



# Agitateurs Vortex Ultrarésistants



## *Une conception pour les applications continues*

De conception robuste, les agitateurs Vortex ultrarésistants sont équipés d'un moteur efficace pour un fonctionnement continu et sont compatibles avec l'utilisation d'accessoires sur toute la plage de vitesse. Les modèles analogiques à vitesse variable ou les modèles numériques contrôlés par microprocesseur garantissent un contrôle précis de la vitesse pour les applications caractérisées par un besoin en résultats répétables. Une vaste gamme d'accessoires est proposée pour les microtubes, les microplaques, ainsi qu'un éventail de dimensions de tube, allant de 0,5 à 50 ml.

### *Caractéristiques standard :*

- **Le mode de fixation unique de l'adaptateur accessoire permet un mélange sécurisé**  
Nos accessoires sécurisés pour les agitateurs Vortex ultrarésistants permettent aux mélangeurs de fonctionner en toute sécurité sur toute la plage de vitesse, contrairement aux autres unités proposées sur le marché qui limitent la vitesse du mélangeur en présence d'accessoires.
- **Contrôle tactile avec affichage LED indépendant pour la vitesse et le temps sur les modèles numériques**  
La commande tactile permet de saisir facilement les paramètres. Le contrôle par microprocesseur assure le maintien de la vitesse pour un mélange constant. Le minuteur affiche le temps écoulé et, en cas de programmation, se coupe lorsque le délai est dépassé.
- **Le modèle analogique à vitesse variable offre une alternative économique au modèle numérique**  
Le modèle analogique de l'agitateur Vortex ultrarésistant à vitesse variable constitue une option idéale pour les applications pour lesquelles il n'est pas nécessaire de régler avec précision la vitesse et la durée.

# Agitateurs Vortex Ultrarésistants

Modèle	VXHDAL	VXHDDG
Commande	Analogique	Numérique
Plage de vitesses	Mode On, 300 tr/min à 2 500 tr/min Mode Touch (tactile), 300 tr/min à 3 500 tr/min	
Orbite	4,9 mm	
Type d'utilisation	Continu	
Capacité	1,1 kg	
Environnement de travail	de 4 °C à 40 °C, humidité relative de 20 % à 85 %, sans condensation	
Alimentation	230 V, 0,13 A, 50/60 Hz	
Consommation électrique	30 W	
Dimensions (L x P x H)	168 x 241 x 160 mm	
Poids net	6,7 kg	

## Autres caractéristiques et équipements standard

Cordon à 3 fils détachable et adaptateur (inclus), support universel, insert en mousse pour (38) microtubes de 1,5 à 2 ml, couvercle universel et tête en coupelle (inclus)

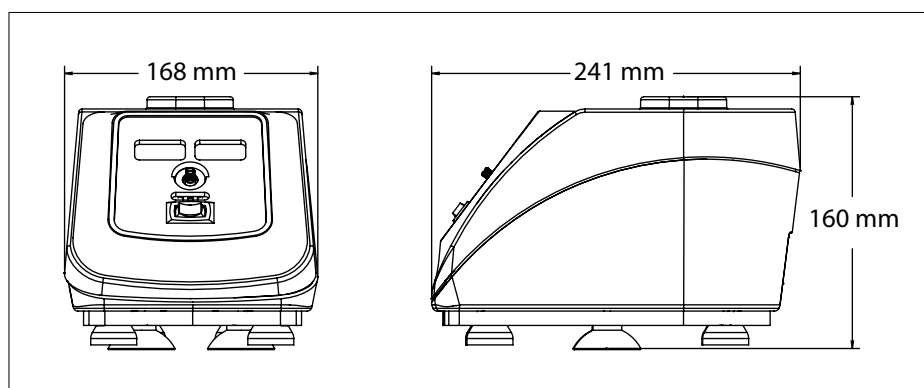
## Conformité

- **Sécurité du produit** : EN 61010-1, EN 61010-2-051
- **Compatibilité électromagnétique** : EN 61326-1 Classe A, environnements industriels
- **Marques de conformité** : conformité CE ; RCM ; TÜV SÜD

## Accessoires

Insert en mousse .....	30400209
Tête en coupelle, agitateurs vortex VXHD et VXMP .....	30400210
Support grands récipients pour fiole de 500 ml/1 l .....	30400211
Support empilable pour 4 microplaques .....	30400212
Support pour 2 microplaques .....	30400213
Support pour 4 microplaques .....	30400214
Support pour 1 microplaque .....	30400215
Insert mousse pour microtubes (52) de 0,5 ml .....	30400216
Insert mousse pour microtubes (38) de 1,5 à 2 ml .....	30400217
Support petits récipients pour fioles de 125 ml et 250 ml ...	30400218
Support pour 1 tube, agitateurs vortex VXHD .....	30400219
Insert mousse pour tubes (34) de 12 mm à 13 mm .....	30400220
Insert mousse pour tubes (20) de 15 mm à 18 mm .....	30400221
Insert mousse pour tubes (18) de 19 mm à 21 mm .....	30400222
Insert mousse pour tubes (13) de 22 mm à 25 mm .....	30400223
Insert mousse pour tubes (4) de 26 mm à 29 mm .....	30400224
Couvercle pour support universel .....	30400225
Support universel .....	30400226

## Dimensions



**LABO AND CO**  
your experience®

Le système de gestion régissant  
la fabrication de ce produit  
est certifié ISO 9001:2015.

CH16F414

