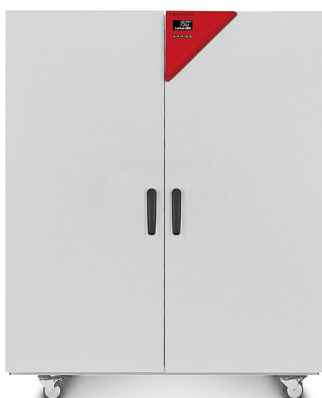


Modèle BF 720 | Standard-Étuves bactériologiques à convection forcée

L'étuve bactériologique BINDER de la série BF Avantgarde.Line à convection forcée convient pour toutes les applications d'incubation délicates, notamment à pleine charge et lorsque le débit de lots est élevé. Elle se caractérise par sa très grande homogénéité et des temps de recouvrement rapides.

AVANTAGES

- Très haute précision de température dans le temps et dans l'espace
- Grande sécurité des processus
- Routine de désinfection à 100 °C



Modèle 720



CARACTÉRISTIQUES ESSENTIELLES

- Plage de température : de 10 °C au-dessus de la température ambiante jusqu'à 100 °C
- Haute précision de température grâce à la technologie APT.line™
- Convection forcée
- Contrôleur avec écran LCD
- Commande électromécanique du clapet d'air
- Porte intérieure en verre de sécurité
- 2 clayettes-grilles chromées
- 4 roulettes stables, deux avec frein d'arrêt, à partir de 720 l
- Thermostat de sécurité classe 3.1 intégré (DIN 12880) avec alarme visuelle
- Design de poignée ergonomique
- Port USB pour enregistrement des données

INFORMATIONS DE COMMANDE

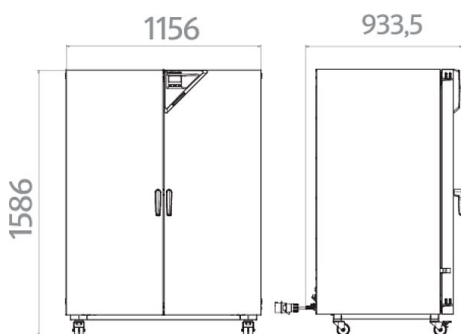
Volume intérieur [l]	Tension nominale	Version	Variante de modèle	Réf.
Modèle BF 720				
734	230 V 1~ 50/60 Hz	Standard	BF720-230V	9010-0321
	240 V 1~ 60 Hz	Standard	BF720UL-2400V	9010-0322

CARACTÉRISTIQUES TECHNIQUES

Description	BF720-230V ¹	BF720UL-2400V ¹
Référence	9010-0321	9010-0322
Caractéristiques techniques de la température		
Plage de température 10 °C au-dessus de la température ambiante jusqu'à [°C]	100	100
Variation de température à 37 °C [± K]	0,3	0,3
Fluctuation de température à 37 °C [± K]	0,1	0,1
Temps de chauffage à 37 °C [min]	15	15
Temps de recouvrement après ouverture des portes pendant 30 s à 37 °C [min]	4	4
Données électriques		
Tension nominale [V]	230	240
Fréquence secteur [Hz]	50/60	60
Puissance nominale [kW]	1,75	1,85
Phase (tension nominale)	1~	1~
Dimensions intérieures		
Profondeur [mm]	565	565
Hauteur [mm]	1300	1300
Largeur [mm]	1000	1000
Dimensions du boîtier sans montages annexes et raccords		
Largeur net [mm]	1165	1165
Hauteur net [mm]	1590	1590
Profondeur net [mm]	870	870
Mesures		
Dégagement arrière [mm]	160	160
Dégagement latéral [mm]	100	100
Volume intérieur [l]	734	734
Poids de l'appareil net (vide) [kg]	166	166
Poids total maximal [kg]	315	315
Poids maximal par étagère [kg]	45	45
Nombre de portes		
Portes intérieures	2	2
Portes extérieures	2	2
Caractéristiques environnementales		
Consommation d'énergie à 37 °C [Wh/h]	130	130
Niveau sonore [dB(A)]	43	43
Éléments encastrés		
Nombre de clayettes (std./max.)	2/16	2/16

¹ Toutes les caractéristiques techniques sont uniquement valables pour les appareils non chargés en version standard, à une température ambiante de 22 ±3 °C et avec une variation de la tension secteur de ±10 %. Les caractéristiques thermiques ont été déterminées d'après la norme d'usine de BINDER et en référence à la norme DIN 12880:2007, en respectant les dégagements recommandés, c'est-à-dire 10 % de la hauteur, de la largeur et de la profondeur de l'enceinte intérieure. Toutes les indications sont des valeurs moyennes types pour les appareils de série. Sous réserve de modifications techniques.

DIMENSIONS AVEC MONTAGES ANNEXES ET RACCORDS [MM]



OPTIONS ET ACCESSOIRES

Désignation	Description	*	Réf.
Alarme de surchauffe	sonore, déconnectable, avec valeur limite réglable sur le thermostat de sécurité	-	8012-1634
APT-COM™ 4 BASIC-Edition	pour des exigences simples concernant l'enregistrement et la documentation avec jusqu'à 5 appareils en réseau. Version 4, édition BASIC	19	9053-0039
APT-COM™ 4 GLP-Edition	pour un travail dans des conditions conformes aux bonnes pratiques de laboratoire. La documentation des valeurs mesurées est effectuée selon les exigences des directives FDA 21CFR11 de manière protégée contre les manipulations. Version 4, édition BPL	19	9053-0042
APT-COM™ 4 PROFESSIONAL-Edition	gestion aisée des appareils et utilisateurs basée sur l'Édition BASIC. Convient pour la mise en réseau de 100 appareils. Version 4, édition PROFESSIONAL	19	9053-0040
Certificat de calibrage pour la température	Mesure de la température dans l'espace avec certificat, 15 à 18 points de mesure à une température prédéterminée	-	8012-1569
	Mesure de la température dans l'espace avec certificat, 27 points de mesure à une température prédéterminée	-	8012-1590
	Mesure de la température dans l'espace avec certificat, 9 points de mesure à une température prédéterminée	-	8012-1548
	pour la température, mesure au centre du volume utile à une température prédéterminée	-	8012-1130
Certificat de calibrage, extension	pour la température, pour l'extension de la mesure au centre du volume utile pour une autre température expérimentale	-	8012-1111
Chambre intérieure, renforcée	charge totale max. 350 kg	-	8012-1829
chromé	chromé	-	6004-0171
Clayette-grille	Acier inoxydable	-	6004-0155
Clayette-grille, charge lourde	acier inoxydable, poids maximal par clayette 70 kg	-	6004-0204
Clayette-plaque perforée	Acier inoxydable	-	6004-0187
Gestion de la charge	pour satisfaire aux prescriptions EMV conformément à la norme DIN EN 61326-1:2013-07 (IEC 61326-1:2012)	-	8012-1820
Heure	avec batterie de secours	-	8012-1639
Interface Ethernet	pour le Multi Management Software APT-COM™	-	8012-0991
Kit d'enregistrement de données	T 220 : pour l'enregistrement continu des données de température de -90 °C à 220 °C ; ce kit contient 1 enregistreur de données, 1 sonde Pt100 avec câble de rallonge de 2 m et 1 support magnétique de fixation à l'appareil BINDER	19	8012-0715
Logiciel d'enregistrement de données	kit logiciel LOG ANALYZE, logiciel de configuration et d'analyse pour tous les kits d'enregistrement de données BINDER (câble de données USB inclus)	19	8012-0821
Nettoyant neutre	intensif, pour éliminer délicatement les résidus de saleté ; quantité de remplissage 1 kg	-	1002-0016

* Remarques > dernière page fiche technique

Désignation	Description	*	Réf.
	au-dessus		
	10 mm	01	8012-1261
	30 mm	01	8012-1150
	50 mm	01	8012-1159
	100 mm	01, 10	8012-1166
	droite		
Port d'accès équipé d'un obturateur en silicone	10 mm	01	8012-1267
	30 mm	01	8012-1153
	50 mm	01	8012-1162
	gauche		
	10 mm	01	8012-1274
	30 mm	01	8012-1156
	50 mm	01	8012-1164
Prise intérieure	escamotable, avec fiche correspondante (tension de réseau, max. 500 W, max. 90 °C, protection IP67, impossible en association avec un éclairage intérieur)	07	8012-1638
Serrure de porte	poignée de porte refermable	-	8012-1816
Sonde de température Pt 100	sonde Pt 100 flexible supplémentaire dans l'enceinte intérieure pour afficher la température à l'écran de l'appareil	-	8012-1618
Sortie analogique 4-20 mA	pour les valeurs de température (sortie non modifiable)	02	8012-1622
Éclairage intérieur	avec deux ampoules électriques 15 W Version 230/240 V	-	8012-1823

* Remarques › dernière page fiche technique

SERVICES

Désignation	Description	*	Réf.
Services d'installation			
Mise en service	Déballage de l'appareil, installation, branchement aux raccords existants	13, 18	DL10-0100
Prise en main	Prise en main des fonctions de l'appareil, utilisation et programmation du régulateur	18	DL10-0500
Services de maintenance			
Services de maintenance	Réalisation de la maintenance préventive conformément au plan de maintenance	14, 18	DL20-0200
Services de calibrage			
Calibrage de la température avec certificat	avec certificat, un point de mesure au centre du volume utile à une température prédéterminée	14, 16, 17, 18	DL30-0101
Mesure de la température dans l'espace 18 points de mesure	avec certificat, 18 points de mesure à une température prédéterminée	14, 16, 17, 18	DL30-0118
Mesure de la température dans l'espace 27 points de mesure	avec certificat, 27 points de mesure à une température prédéterminée	14, 16, 17, 18	DL30-0127
Mesure de la température dans l'espace 9 points de mesure	avec certificat, 9 points de mesure à une température prédéterminée	14, 16, 17, 18	DL30-0109
Services de validation			
Dossier de qualification IQ/OQ	documents complémentaires pour la validation du client, comprenant les listes de contrôle IQ/OQ, les schémas de connexion des appareils, le certificat QM selon ISO 9001	15, 18, 20	8012-0871
Dossier de qualification IQ/OQ/PQ	documents complémentaires pour la validation du client, selon les besoins du client, extension du dossier de qualification IQ/OQ avec le chapitre PQ	15, 18	8012-0959
Réalisation de l'IQ/OQ	selon le dossier de qualification	15, 18, 20	DL40-0100
Réalisation de l'IQ/OQ/PQ	selon les besoins du client, prix : sur demande	15, 18	DL44-0500
Service de garantie			
Prolongation de la garantie de 2 à 3 ans	à partir de la date de livraison, hors pièces d'usure	-	DL01-7041
Prolongation de la garantie de 2 à 5 ans	à partir de la date de livraison, hors pièces d'usure	-	DL01-7042

* Remarques › dernière page fiche technique