

Modèle MK 240 | Chambres d'essais climatiques pour variation de température rapide

L'enceinte BINDER de la série MK convient à tous les essais thermiques ou frigorifiques compris entre -40 °C et 180 °C. La série MK est une alternative judicieuse aux solutions individuelles coûteuses pour les essais thermiques cycliques.

AVANTAGES

- Conditions climatiques homogènes grâce à la chambre de préchauffage APT.line™
- Vastes options de programmation et d'enregistrement des données
- Grand hublot chauffé



Modèle 240



Modèle 240

CARACTÉRISTIQUES ESSENTIELLES

- Plage de température : -40 °C à 180 °C
- Technologie de chambre de préchauffage APT.line™
- Système programmable afin de protéger les échantillons contre la condensation
- Hublot chauffé avec éclairage intérieur à LED
- BINDER Multi Management Software APT-COM™ Basic Edition
- Système de diagnostic de panne avec alarme visuelle et sonore
- Contrôleur intuitif à écran tactile avec programmation par séquence et en temps réel
- Enregistreur de données interne, lecture possible des valeurs de mesure en format ouvert via USB
- Port d'accès équipé d'un obturateur en silicone, 50 mm, gauche
- Thermostat de sécurité ajustable classe 2 (DIN 12880) avec alarme visuelle
- 4 roulettes, deux avec frein d'arrêt
- Interface pour ordinateur : Ethernet
- Prise 230 V à droite de l'élément de commande latéral
- Fonction rampe réglable
- Enregistreur de tracé intégré
- Horloge temps réel
- Chauffage de porte
- 1 clayette-grille en acier inoxydable
- Enceinte intérieure en acier inoxydable
- Réfrigérant sans HCFC R-452A
- Refroidissement par réfrigérateur à compression de vapeur

INFORMATIONS DE COMMANDE

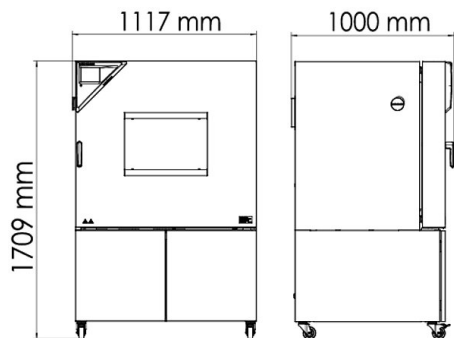
Volume intérieur [l]	Tension nominale	Version	Variante de modèle	Réf.
228	400 V 3~ 50 Hz	Standard	MK240-400V	9020-0376
	480 V 3~ 60 Hz	avec convertisseur de tension et de fréquence	MK240-480V-C	9020-0355

CARACTÉRISTIQUES TECHNIQUES

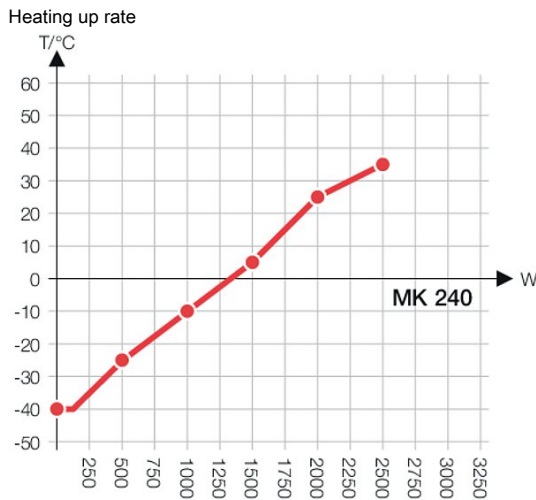
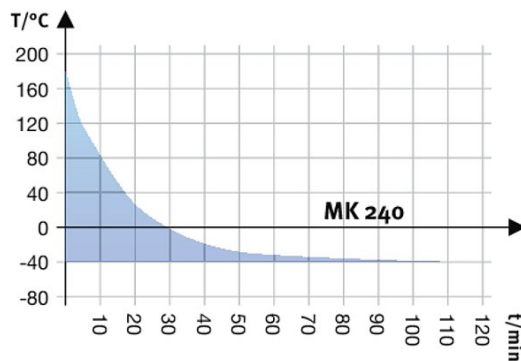
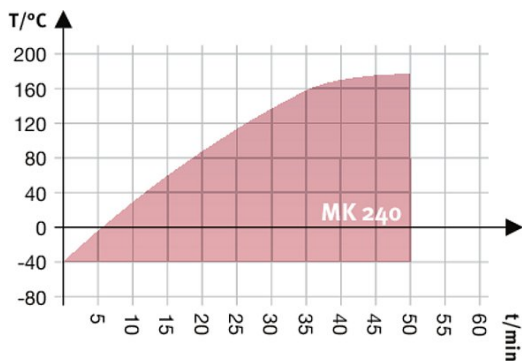
Description	MK240-400V ¹	MK240-480V-C ¹
Référence	9020-0376	9020-0355
Caractéristiques techniques de la température		
Plage de température	-40...180	-40...180
Variation de température en fonction de la valeur de consigne [± K]	0,1...1,2	0,1...1,2
Fluctuation de température en fonction de la valeur de consigne [± K]	0,1...0,5	0,1...0,5
Vitesse de chauffage moyenne selon CEI 60068-3-5 [K/min]	5	5
Temps de refroidissement de 180 °C à -40 °C [min]	110	110
Vitesse de refroidissement moyenne selon CEI 60068-3-5 [K/min]	4,5	4,5
Compensation thermique maximale à 25 °C [W]	2000	2000
Données électriques		
Tension nominale [V]	400	480
Fréquence secteur [Hz]	50	60
Puissance nominale [kW]	5,6	5,6
Fusible [A]	16	16
Phase (tension nominale)	3~	3~
Mesures		
Volume intérieur [l]	228	228
Poids de l'appareil net (vide) [kg]	340	249
Poids total maximal [kg]	70	70
Poids maximal par étagère [kg]	30	30
Largeur du hublot [mm]	508	508
Hauteur du hublot [mm]	300	300
Dégagement arrière [mm]	300	300
Dégagement latéral [mm]	200	200
Dimensions intérieures		
Largeur [mm]	735	735
Hauteur [mm]	700	700
Profondeur [mm]	443	443
Nombre de portes		
Portes extérieures	1	1
Dimensions du boîtier sans montages annexes et raccords		
Largeur net [mm]	1115	1115
Hauteur net [mm]	1710	1710
Profondeur net [mm]	925	925
Caractéristiques environnementales		
Niveau sonore [dB(A)]	62	67
Éléments encastrés		
Nombre de clayettes (std./max.)	1/6	1/6

1 Toutes les caractéristiques techniques sont uniquement valables pour les appareils non chargés en version standard, à une température ambiante de 22 ±3 °C et avec une variation de la tension secteur de ±10 %. Les caractéristiques thermiques ont été déterminées d'après la norme d'usine de BINDER et en référence à la norme DIN 12880:2007, en respectant les dégagements recommandés, c'est-à-dire 10 % de la hauteur, de la largeur et de la profondeur de l'enceinte intérieure. Toutes les indications sont des valeurs moyennes types pour les appareils de série. Les caractéristiques techniques sont basées sur une vitesse de ventilation de 100 %. Sous réserve de modifications techniques.

DIMENSIONS AVEC MONTAGES ANNEXES ET RACCORDS [MM]



DIAGRAMMES



Cooling down rate

Diagramme de la compensation thermique

OPTIONS

Désignation	Description	*	Réf.
Certificat de calibrage pour la température	Mesure de la température dans l'espace avec certificat, 15 à 18 points de mesure à une température prédéterminée	-	8012-1581
	Mesure de la température dans l'espace avec certificat, 27 points de mesure à une température prédéterminée	-	8012-1602
	Mesure de la température dans l'espace avec certificat, 9 points de mesure à une température prédéterminée	-	8012-1560
	pour la température, mesure au centre du volume utile à une température prédéterminée	-	8012-1143
Contacts de commutation, sans potentiel	pour la commande de 3 contacts de commutation grâce à la commande des programmes, ajustable au moyen d'une prise DIN 6 pôles (max. 24 V - 2,5 A)	-	8012-1095
Extension du certificat de calibrage	pour la température, pour l'extension de la mesure au centre du volume utile pour une autre température expérimentale	-	8012-1124

* Remarques > dernière page fiche technique

Désignation	Description	*	Réf.
Injection d'air sec	non régulé, avec raccord, pour éviter la condensation	-	8012-1865
Injection d'air sec, raccord	pour le raccordement au réseau d'air comprimé interne	-	8012-1089
Interface RS485 2 fils	Interface série supplémentaire parallèle à Ethernet utilisable pour Multi Management Software APT-COM™	-	8012-1768
Port d'accès par entaille	Port d'accès par entaille dans la porte 100 x 35 mm	-	8012-1850
	au-dessus		
	80 mm	01	8012-1536
	100 mm	01, 11	8012-1530
	125 mm	01, 11	8012-1533
	droite		
	30 mm	01	8012-1319
	50 mm	01	8012-1325
Port d'accès équipé d'un obturateur en silicone	80 mm	01	8012-1331
	100 mm	01, 11	8012-1539
	125 mm	01, 11	8012-1348
	gauche		
	30 mm	01	8012-1322
	50 mm	01	8012-1328
	80 mm	01	8012-1334
	100 mm	01, 11	8012-1542
	125 mm	01, 11	8012-1351
Serrure de porte	poignée de porte refermable	-	8012-1861
Sonde de température Pt 100	sonde Pt 100 flexible supplémentaire dans l'enceinte intérieure pour afficher la température à l'écran de l'appareil	-	8012-1093
Sortie analogique 4-20 mA	pour les valeurs de température (sortie non modifiable)	-	8012-1084
Thermostat de sécurité classe 2	avec alarme visuelle (DIN 12880)	-	8012-1792

* Remarques › dernière page fiche technique

ACCESSOIRES

Désignation	Description	*	Réf.
Accessoires de clayette-grille	Fixations supplémentaires pour clayettes-grilles (1 jeu de 4 pièces)	-	8012-0620
APT-COM™ 4 GLP-Edition	pour un travail dans des conditions conformes aux bonnes pratiques de laboratoire. La documentation des valeurs mesurées est effectuée selon les exigences des directives FDA 21CFR11 de manière protégée contre les manipulations. Version 4, édition BPL	19	9053-0042
APT-COM™ 4 PROFESSIONAL-Edition	gestion aisée des appareils et utilisateurs basée sur l'Édition BASIC. Convient pour la mise en réseau de 100 appareils. Version 4, édition PROFESSIONAL	19	9053-0040
Clayette-grille	stainless steel	-	6004-0097
Clayette-grille renforcée	acier inoxydable, avec fixations de grille (1 set de 4 pièces)	-	8012-0605
Clayette-plaque perforée	Acier inoxydable	-	8009-0447
Convertisseur d'interface RS485/RS422	Jeu de câbles RS 422 et convertisseur d'interface RS 485/RS 422 pour le raccordement à un répartiteur 10x Version 115 V Version 230 V	- -	8012-0599 8012-0589

* Remarques › dernière page fiche technique

Désignation	Description	*	Réf.
Documents de qualification	Documents QI/QO - documents complémentaires pour la validation du client, comprenant les listes de contrôle QI/QO y compris une notice de calibrage et une documentation complète sur l'appareil ; paramètres : température, CO ₂ , O ₂ , pression, en fonction de l'appareil		
	Imprimés dans un dossier	-	7007-0001
	Numériques au format PDF	-	7057-0001
	Documents QI/QO/QP - documents complémentaires pour la validation du client, selon les besoins du client, extension du dossier de qualification QI/QO avec le chapitre QP ; paramètres : température, CO ₂ , O ₂ ou pression, en fonction de l'appareil		
	Imprimés dans un dossier	-	7007-0005
	Numériques au format PDF	-	7057-0005
Kit d'enregistrement de données	T 220 : pour l'enregistrement continu des données de température de -90 °C à 220 °C ; ce kit contient 1 enregistreur de données, 1 sonde Pt100 avec câble de rallonge de 2 m et 1 support magnétique de fixation à l'appareil BINDER	19	8012-0715
Logiciel d'enregistrement de données	kit logiciel LOG ANALYZE, logiciel de configuration et d'analyse pour tous les kits d'enregistrement de données BINDER (câble de données USB inclus)	19	8012-0821
Nettoyant neutre	intensif, pour éliminer délicatement les résidus de saleté ; quantité de remplissage 1 kg	-	1002-0016

* Remarques > dernière page fiche technique

SERVICES

Désignation	Description	*	Réf.
Services d'installation			
Mise en service	Déballage de l'appareil, installation, branchement aux raccords existants et contrôle fonctionnel	13, 18	DL10-0300
Prise en main de l'appareil	Prise en main des fonctions de l'appareil, utilisation et programmation du régulateur	18	DL10-0700
Services de maintenance			
Maintenance	Contrôle du fonctionnement de tous les composants électriques et mécaniques, calibrage court, documentation dans le plan de maintenance	14, 18	DL20-0500
Services de calibrage			
Calibrage de la température	Calibrage de la température avec 1 point de mesure au centre du volume utile à une température prédéterminée, certificat inclus	14, 16, 17, 18	DL30-0101
	Extension - avec certificat, chaque autre point de mesure au centre du volume utile à une température prédéterminée	14, 16, 17, 18	DL30-0102
Mesure de la température dans l'espace 18 points de mesure	avec certificat, 18 points de mesure à une température prédéterminée	14, 16, 17, 18	DL30-0118
Mesure de la température dans l'espace 27 points de mesure	avec certificat, 27 points de mesure à une température prédéterminée	14, 16, 17, 18	DL30-0127
Mesure de la température dans l'espace 9 points de mesure	avec certificat, 9 points de mesure à une température prédéterminée	14, 16, 17, 18	DL30-0109
Services de validation			
Réalisation de la QU/QO	Réalisation de la QU/QO selon le dossier de qualification	15, 18	DL41-0200
Réalisation des QU/QO/QP	Réalisation des QU/QO/QP selon le dossier de qualification	15, 18	DL44-0500
Service de garantie			
Prolongation de la garantie de 2 à 3 ans	à partir de la date de livraison, hors pièces d'usure	-	DL01-1041
Prolongation de la garantie de 2 à 5 ans	à partir de la date de livraison, hors pièces d'usure	-	DL01-1042

* Remarques > dernière page fiche technique

REMARQUES

- 01 De la condensation peut se former au niveau du port d'accès.
Un supplément sera facturé pour les positions de ports d'accès spéciales.
- 02 Le marquage UL est supprimé lorsque cette option est utilisée.
- 03 Résistance thermique uniquement jusqu'à 200 °C maximum.
- 04 Possible uniquement pour les appareils 230 V.
- 07 L'apport de chaleur supplémentaire peut influencer le comportement thermique.
- 09 Pas en association avec l'option port d'accès, porte avec hublot et éclairage intérieur.
- 10 Impossible pour les appareils de 23 litres.
- 11 Impossible pour les appareils de 23 et 53 litres.
- 12 Possible uniquement pour les appareils 230 V, 400 V.
- 13 L'installation et les travaux de raccordement s'effectuent sur le lieu d'utilisation de l'appareil, les déplacements au sein de l'entreprise doivent uniquement se faire après concertation.
- 14 Pour l'inspection des appareils, les calibrages et les validations, nous vous recommandons de conclure un contrat de service après-vente BINDER.
- 15 OQ selon Yellow Paper = Documentation de validation en usine complétée pour toutes les listes de contrôle OQ.
- 16 Le calibrage des capteurs est effectué dans un laboratoire de calibrage autorisé.
- 17 Le calibrage s'effectue selon la norme d'entreprise BINDER.
- 18 Les prix indiqués s'entendent hors frais de déplacement. Les frais de déplacement en vigueur dans votre région figurent au chapitre Service après-vente BINDER.
- 19 Pour les interventions en Suisse, tous les prix indiqués pour les services s'entendent hors supplément spécifique au pays (sur demande).
Voir le chapitre Documentation de processus pour les autres accessoires.

BINDER GmbH
Tuttlingen, Allemagne
TÉL. +49 7462 2005 0
FAX +49 7462 2005 100
info@binder-world.com
www.binder-world.com

BINDER Asia Pacific (Hong Kong) Ltd.
Kowloon, Hong Kong, R.P. Chine
TÉL. +852 39070500
FAX +852 39070507
asia@binder-world.com
www.binder-world.com

Representative Office for CIS
Moscou, Russie
TÉL. +7 495 988 15 16
FAX +7 495 988 15 17
russia@binder-world.com
www.binder-world.ru

BINDER Environmental Testing
Equipment (Shanghai) Co., Ltd.
Shanghai, R.P. Chine
TÉL. +86 21 685 808 25
FAX +86 21 685 808 29
china@binder-world.com
www.binder-world.com

BINDER Inc.
Bohemia, NY, États-Unis
TÉL. +1 631 224 4340
FAX +1 631 224 4354
usa@binder-world.com
www.binder-world.us