

Machine à glaçons modulaire

Gamme Indigo série i-320

Modèles ID 0322 A
 ID 0323 W

IY 0324 A
 IY 0325 W

IYP 0324 A
Gaz réfrigérant "vert" R290
- 35 % d'énergie



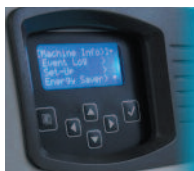
i-320 sur B320

Modèle :	INDIGO® i-320
Type de glace :	Glaçons pleins rhomboïdes : D = 22 x 22 x 22 mm Y = 9 x 29 x 22 mm
Production/jour :	+/- 150 kg
Ratio glace eau :	98 %
Humidité résiduelle :	2 %
Refroidissement :	à air (A) ou à eau (W)

Caractéristiques générales

• Programmation de la production de glace :

- > Au poids désiré chaque jour
- > Non stop sur des intervalles de temps spécifiques
- > Selon le taux de remplissage de la cabine de stockage



• Auto-diagnostic récurrent :

- > La machine prévient l'utilisateur avant de ne plus être en mesure de produire de la glace
- > Celui-ci peut intervenir directement ou renseigner précisément son opérateur de maintenance
- > La machine reste ainsi toujours en position de produire la glace demandée

• Hygiène garantie :

- > Tous les éléments techniques sont directement accessibles et démontables sans outil
- > La zone de production de glace est traitée par un antimicrobien (Alphasan®)
- > Fonction nettoyage assisté de série, option AuCS® de nettoyage automatisé

• Méthode brevetée de récolte par air pulsé :

- > Diminue le temps de cycle de 30%
- > Minimise le dégel partiel, maximise la qualité du glaçon
- > Economise le compresseur, allonge la durée de vie de la machine



• Détecteur de glace breveté indépendant de la qualité de l'eau :

- > envoi d'une fréquence sur la plaque de glace (ne fonctionne plus par contact)

• Option LUMINICE® :

- > traitement aux UV pour stérilisation de la zone de production de glace

• Fonction clarté de la glace :

- > améliore la transparence du glaçon (idéal dans le cas d'environnements calcaires)

• Fonction économie d'eau :

- > permet de consommer 20% moins d'eau pour une même production de glace

• Traçabilité HACCP :

- > données téléchargeables sur clé USB (de série) ou par ondes radio (en option)



Propriétés - Utilisation

La programmabilité INDIGO présente un intérêt particulier pour toute clientèle ayant des **besoins en glace variables** dans le temps - hôtellerie, restauration, discothèques, centres de vacances, campings - permettant ainsi de disposer de glace toujours fraîche tout en économisant eau et électricité. Le demi-glaçon (Y) quant à lui est particulièrement adapté à la restauration rapide, aux parcs d'attraction et à tous les établissements servant des boissons gazeuses avec de grandes quantités de glace car il aide à conserver les qualités intrinsèques des boissons.

Machine à glaçons modulaire

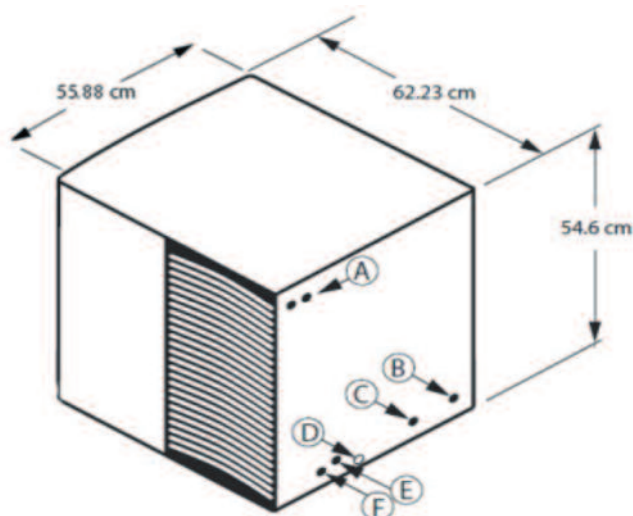
Gamme Indigo série i-320

Caractéristiques techniques

	i-320
Alimentation électrique	220-240V / 1N / 50 Hz
Dimensions (L x P x H mm)	559 x 622 x 546
Température ambiante	10° C - 43 °C
Gaz réfrigérant	R 404 A (tous modèles) ou R290 (glaçon Y refr. A)
Nombre de glaçons par récolte	182 (D) - 280 (Y)
Puissance absorbée / 10 kg (air 32°C - eau 21°C)	1,6 kWh (A) - 1,3 kWh (W) - 1 kW (R290 - A)
Poids net machine	62 kg

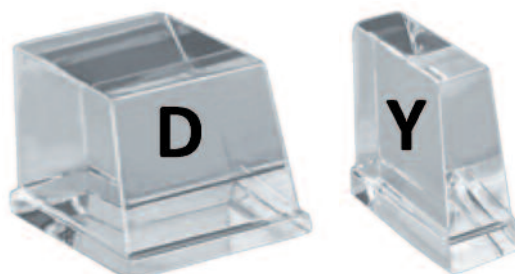
Options

Cabines de stockage recommandées	B320 (95 kg) - B420 (141 kg)
Détecteur de niveau dans la cabine	LED
Filtre de traitement de l'eau	Arctic Pure®
Stérilisation zone glace par UV	LUMINICE®
Assistance automatisée au nettoyage	AuCS®



COTES EN CM

iD0322A : glaçon D refroidissement A
 iY0324A : glaçon D refroidissement A
iYP0324A : glaçon D refroidissement A gaz R290
 iD0323W : glaçon D refroidissement W
 iY0325W : glaçon D refroidissement W



Tous modèles :

A - arrivée électrique
 E - arrivée d'eau (3/8" - 0,95 cm)
 F - vidange (1/2" - 1,27 cm)
 D - sortie vidange auxillaire (1/2" - 1,27 cm)

Machines avec système

de refroidissement à eau :

B - arrivée d'eau (3/8" - 0,95 cm)
 C - vidange (1/2" - 1,27 cm)

Production journalière

	iD0322A	iD0323W	iY0324A	iY0325W	iY0324A
Air 21 °C					
Eau 10 °C	152	159	150	159	160
Air 32 °C					
Eau 21 °C	102	118	104	118	110