

#N°1 français
du service
pour les
laboratoires



SOLUTIONS TECHNIQUES & SERVICES
pour laboratoires
& industries

NOTRE ÉQUIPE EST COMPOSÉE D'EXPERTS, DE PASSIONNÉS,
DE TECHNICIENS, EN CONSTANTE FORMATION.

- PLUS DE 40 COLLABORATEURS
- PLUS DE 25 ANS D'EXPÉRIENCE
- UNE COUVERTURE NATIONALE



Retrouvez
tous nos équipements
et services sur

WWW.LABOANDCO.COM

DES CONSEILS POUR CHAQUE VENTE & SERVICE



AMÉNAGEMENT



Chaque laboratoire, entreprise ou industrie a ses enjeux, ses objectifs et ses contraintes. Les aménagements sont donc tous différents pour répondre à des problématiques toujours uniques. **Notre équipe est là pour comprendre votre besoin et vous accompagner au plus près.**

Labo and Co est à vos côtés pour l'établissement de votre cahier des charges, pour le suivi des travaux et leur réception et pour fournir le meilleur matériel et le plus haut niveau de service.



DISTRIBUTION

Labo and Co propose **des milliers de références d'équipement**, des plus simples aux plus complexes. Une équipe d'ingénieurs d'affaires et de techniciens, répartis dans toute la France, dispose d'une connaissance approfondie des équipements et mettent leur expérience à votre service. **Avant de conclure toute vente, nous nous assurons d'avoir compris tous vos enjeux.**

Nos partenariats et nos collaborations depuis des années avec **les plus grandes marques** vous garantissent une qualité sans faille.



SERVICES

DES INTERVENTIONS SÉCURISÉES ET CERTIFIÉES

Une réactivité essentielle

Chez Labo and Co, nous savons à quel point le dysfonctionnement d'un équipement peut avoir des répercussions catastrophiques sur des recherches ou sur une production.

Des techniciens pleinement habilités

Nos équipes disposent des habilitations requises : manipulation des fluides frigorigènes, habilitations électriques, risques chimiques, etc... Pour des interventions conformes et sécurisées.

Une offre complète et flexible

Notre large éventail de services nous permet de répondre à toutes vos problématiques, qu'il s'agisse d'un besoin ponctuel ou récurrent.

Vos essais externalisés sont effectués dans notre propre laboratoire par nos équipes spécialisées

- QUALIFICATION & INSTALLATION
- MÉTROLOGIE & ÉTALONNAGE
- RECONDITIONNEMENT
- RÉPARATION & ENTRETIEN (ÉLECTRIQUE, MÉCANIQUE ET FROID)
- LOCATION
- ESSAIS EXTERNALISÉS



CERTIFICATIONS

Labo and Co est **certifié pour garantir à ses clients des prestations fiables, traçables et conformes aux normes** les plus exigeantes du secteur du laboratoire et de l'industrie.

- ▶ **Certification ISO 9001** – Qualité et fiabilité de nos services
- ▶ **Certification CEFRI n°1616E** – Interventions en zones réglementées



Découvrez la Location Longue Durée

Une solution flexible et sécurisante pour équiper votre laboratoire en toute sérénité : Mise en service, maintenance, SAV, extensions de garanties, la solution clé en main !



@ contact@laboandco.com

www.laboandco.com

+33 1 45 98 74 80



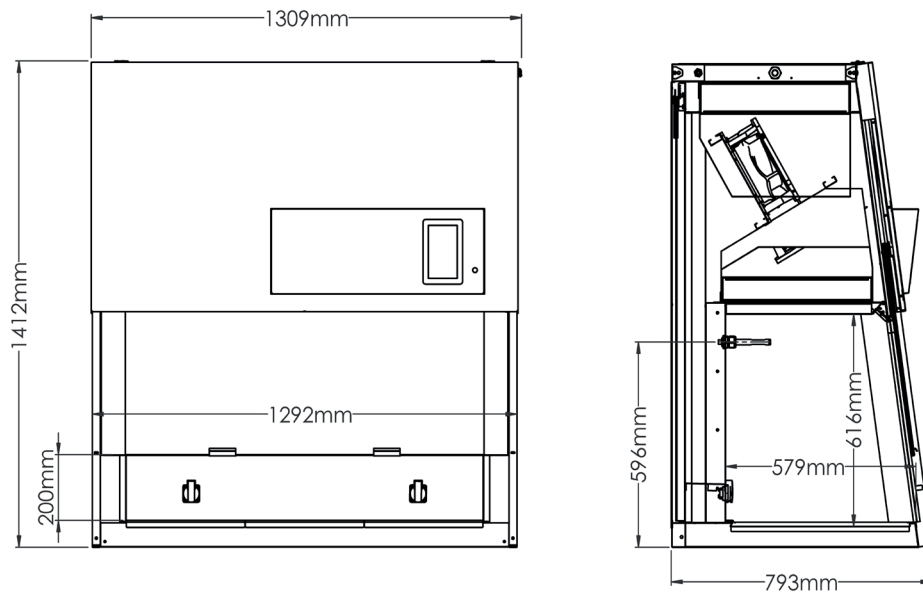
FICHE PRODUIT

Solis Classic

Poste de sécurité microbiologique de type II

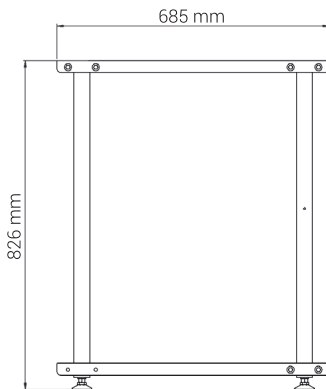


Modèle Solis Classic 1200

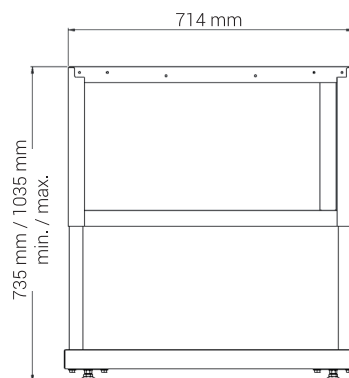


Piètements sans roulettes

Piètement fixe

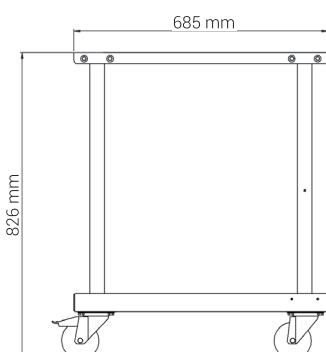


Piètement ajustable

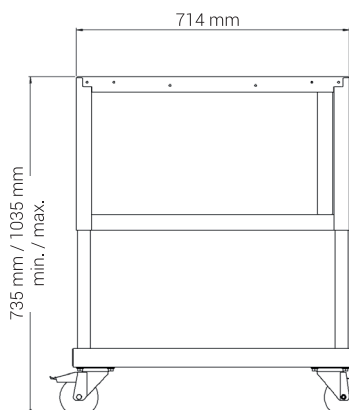


Piètements avec roulettes

Piètement fixe



Piètement ajustable



Dimensions

Modèle		Solis Classic 1200
Externes	Largeur (mm)	1309
	Profondeur (mm)	793
	Hauteur (mm)	1412
	Attention, les dimensions peuvent varier en fonction de sa configuration (filtre à charbon actif à l'extraction et/ou capot d'extraction indirect, onduleur)	
Internes	Largeur (mm)	1292
	Profondeur (mm)	579
	Hauteur (mm)	616
Volume de travail utile	m ³	0,46
Plan de travail	Largeur (mm)	1083
	Profondeur (mm)	495
Ouverture de la vitre de façade	Hauteur (mm)	200

Spécifications techniques

Modèle		Solis Classic 1200
Conformité aux normes	Protection du manipulateur : NF EN ISO 12469-2000 Protection du produit : Classe ISO 5, selon la norme NF EN ISO 14644-1:2015 Filtres HEPA H14 - 99,995% MPPS, selon la norme EN 1822-1:2019	
Ventilation	Double ventilation : soufflage et extraction	
Débit d'air - soufflage	1000 m ³ /h	
Débit d'air - extraction	> 320 m ³ /h	
Vitesse d'air du flux entrant	≥ 0,30 m/s	
Vitesse d'air du flux descendant	Entre 0,25 et 0,50 m/s	
Tension / Fréquence	230 V (± 10%) / 50 Hz	
Consommation électrique - mode veille / mode travail (hors prises électriques)	85 / 170 W	
Consommation électrique maximum (avec prises électriques)	2 300 W	
Structure	Acier peint, blanc	
Façade	Verre feuilleté (protection contre les UV)	
Volume de travail	Acier peint, blanc	
Plan de travail	Inox 304L brossé	
Poids	160 kg	

Equipements

Vitre frontale	Manuelle, coulissante, inclinée de 10° Basculement vers l'avant pour faciliter le nettoyage
Plan de travail	Monobloc ou segmenté (en option) Amovible pour un accès complet à la cuve de rétention
Ecran tactile	Affichage de la vitesse du flux, des alarmes Applications disponibles : calculatrice, minuterie Personnalisation et suivi du fonctionnement du PSM : date d'installation, date du prochain contrôle, etc... Compatible avec les gants de laboratoire
Eclairage interne	Eclairage LED > 750 Lux / 4000k / intensité réglable via l'écran tactile
Anémomètre	Indicateur - alarme de vitesse d'air dans le volume de travail / Régulation du flux afin de compenser automatiquement l'encrassement des filtres
Prise électrique	2 prises électriques, avec couvercle de protection
Grille anti-chiffonnette	Pour éviter l'aspiration d'éléments (chiffonnettes, emballages, ...)

Fonctionnement

Les postes de sécurité microbiologique de type II Solis Classic sont destinés à protéger la manipulation, l'opérateur et l'environnement.

La chambre de manipulation, balayée par un flux d'air laminaire, protège vos échantillons vis-à-vis des risques de contamination externe et croisée. La veine de garde, protège l'utilisateur contre tout risque de contamination liée à la manipulation d'agents pathogènes.



1	Filtre d'extraction HEPA H14
2	Veine de garde
3	Extraction d'air pur (25%)
4	Double ventilation
5	Filtre de soufflage HEPA H14
6	Flux d'air laminaire pur, filtré
7	Reprise d'air contaminé par la manipulation, pour filtration

Options

Piètement fixe, avec ou sans roulettes	Acier peint, blanc Roulettes frontales équipées de freins
Piètement ajustable, avec ou sans roulettes	Acier peint, blanc Réglable à l'installation : positions de travail espacées de 2,5 cm Roulettes frontales équipées de freins
Plan de travail segmenté	3 blocs
Décontamination UV germicide	Durée du cycle UV programmable via l'écran tactile Affichage de la durée totale de décontamination UV pour remplacement des tubes usagés
Prise électrique	Jusqu'à 2 prises électriques supplémentaires (soit max. 4)
Robinet de gaz, de vide	Installé(s) sur un des côtés du volume de travail
Passage de câbles	En 2 parties pour la mise en place de câbles équipés d'un gros connecteur 7 entrées : $\varnothing 7\text{mm} \times 3$, $\varnothing 12\text{mm} \times 1$, $\varnothing 9\text{mm} \times 3$
Reposes bras	Inox 304L brossé Se clipsent dans la veine de garde
Repose pieds	Barre en inox 304L fixée sur le piètement (fixe ou ajustable) Profondeur réglable manuellement
Onduleur	Pour sécuriser la manipulation et l'opérateur avant arrêt définitif de l'appareil Maintient le fonctionnement du PSM pendant 10 minutes, en cas de coupure de courant Augmente la hauteur du PSM de 84 mm

Gamme complémentaire

PSM avec capot d'extraction indirect
$\varnothing 250\text{ mm}$ Augmente la hauteur du PSM : 150 mm
PSM avec filtre à charbon actif à l'extraction
Pour une protection biologique et chimique Cartouche de charbon actif après le filtre HEPA d'extraction Augmente la hauteur du PSM : 225 mm

Contrôles

Qualification standard, à l'installation	Contrôle de la veine de garde Cartographie de flux, dans le volume de travail Comptage particulaire dans le volume de travail Contrôle des alarmes Contrôle mécanique	
Test d'intégrité des filtres	Pour garantir le taux de filtration de 99,995% MPPS, selon 1822-1:2019 (test DOP)	
Qualification QI / QO, à l'installation	QI - Qualification d'installation : Contrôle des documents Contrôle des composants et conformité aux spécifications Contrôle de l'écran tactile Contrôle de l'installation électrique Gestion des non-conformités	QO - Qualification opérationnelle : Tests des commandes, des signalisations et des alarmes Contrôle des vitesses de flux dans le volume de travail Contrôle de la classe d'empoussièrement Protection du manipulateur : test à la fumée Intégrité du filtre absolu de soufflage et d'extraction