

#N°1 français
du service
pour les
laboratoires



SOLUTIONS TECHNIQUES & SERVICES
pour laboratoires
& industries

NOTRE ÉQUIPE EST COMPOSÉE D'EXPERTS, DE PASSIONNÉS,
DE TECHNICIENS, EN CONSTANTE FORMATION.

- PLUS DE 40 COLLABORATEURS
- PLUS DE 25 ANS D'EXPÉRIENCE
- UNE COUVERTURE NATIONALE



Retrouvez
tous nos équipements
et services sur

WWW.LABOANDCO.COM

DES CONSEILS POUR CHAQUE VENTE & SERVICE



AMÉNAGEMENT



Chaque laboratoire, entreprise ou industrie a ses enjeux, ses objectifs et ses contraintes. Les aménagements sont donc tous différents pour répondre à des problématiques toujours uniques. **Notre équipe est là pour comprendre votre besoin et vous accompagner au plus près.**

Labo and Co est à vos côtés pour l'établissement de votre cahier des charges, pour le suivi des travaux et leur réception et pour fournir le meilleur matériel et le plus haut niveau de service.



DISTRIBUTION

Labo and Co propose **des milliers de références d'équipement**, des plus simples aux plus complexes. Une équipe d'ingénieurs d'affaires et de techniciens, répartis dans toute la France, dispose d'une connaissance approfondie des équipements et mettent leur expérience à votre service. **Avant de conclure toute vente, nous nous assurons d'avoir compris tous vos enjeux.**

Nos partenariats et nos collaborations depuis des années avec **les plus grandes marques** vous garantissent une qualité sans faille.



SERVICES

DES INTERVENTIONS SÉCURISÉES ET CERTIFIÉES

Une réactivité essentielle

Chez Labo and Co, nous savons à quel point le dysfonctionnement d'un équipement peut avoir des répercussions catastrophiques sur des recherches ou sur une production.

Des techniciens pleinement habilités

Nos équipes disposent des habilitations requises : manipulation des fluides frigorigènes, habilitations électriques, risques chimiques, etc... Pour des interventions conformes et sécurisées.

Une offre complète et flexible

Notre large éventail de services nous permet de répondre à toutes vos problématiques, qu'il s'agisse d'un besoin ponctuel ou récurrent.

Vos essais externalisés sont effectués dans notre propre laboratoire par nos équipes spécialisées

- QUALIFICATION & INSTALLATION
- MÉTROLOGIE & ÉTALONNAGE
- RECONDITIONNEMENT
- RÉPARATION & ENTRETIEN (ÉLECTRIQUE, MÉCANIQUE ET FROID)
- LOCATION
- ESSAIS EXTERNALISÉS



CERTIFICATIONS

Labo and Co est **certifié pour garantir à ses clients des prestations fiables, traçables et conformes aux normes** les plus exigeantes du secteur du laboratoire et de l'industrie.

- ▶ **Certification ISO 9001** – Qualité et fiabilité de nos services
- ▶ **Certification CEFRI n°1616E** – Interventions en zones réglementées



Découvrez la Location Longue Durée

Une solution flexible et sécurisante pour équiper votre laboratoire en toute sérénité : Mise en service, maintenance, SAV, extensions de garanties, la solution clé en main !



@ contact@laboandco.com

www.laboandco.com

+33 1 45 98 74 80



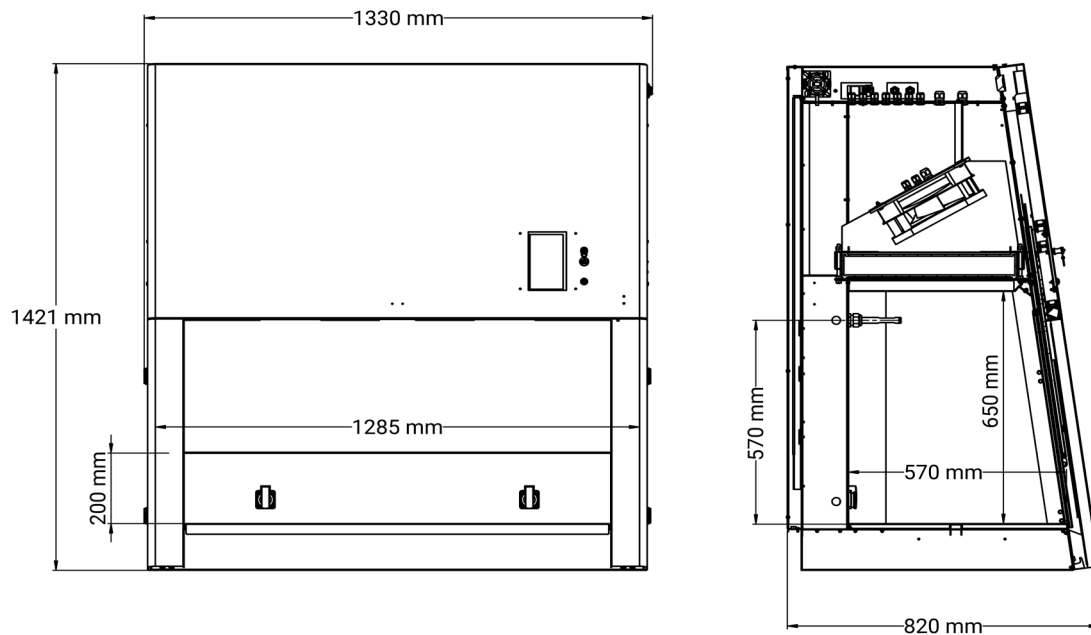
FICHE PRODUIT

Solis Premium

Poste de sécurité microbiologique de type II
BPF

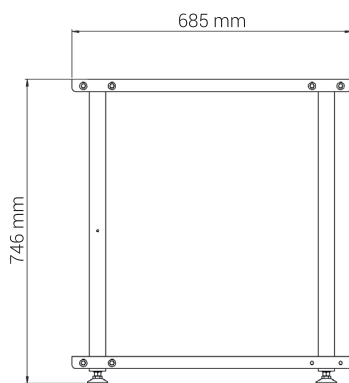


Modèle Solis Premium 1200 (Autres modèles : voir le tableau des Dimensions)

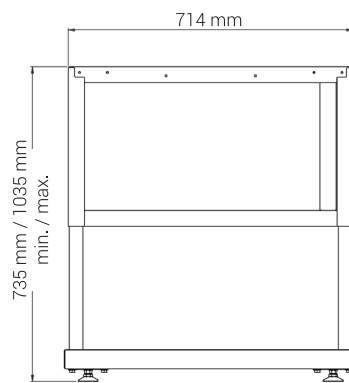


Piètements sans roulettes

Piètement fixe

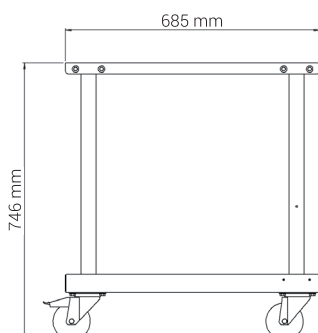


Piètement ajustable

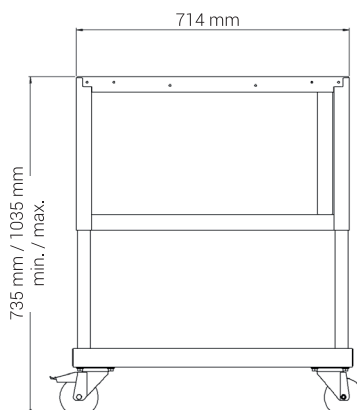


Piètements avec roulettes

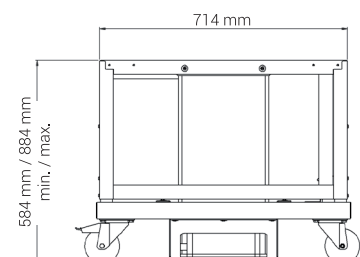
Piètement fixe



Piètement ajustable



Piètement électrique



Dimensions

Modèle		Solis Premium 900	Solis Premium 1200	Solis Premium 1500	Solis Premium 1800
Externes (enjoliveurs fermés)	Largeur (mm)	1025	1330	1635	1940
	Profondeur (mm)	820			
	Hauteur (mm)	1421			
Externes (enjoliveurs ouverts)	Largeur (mm)	1215	1520	1825	2130
	Profondeur (mm)	780			
	Hauteur (mm)	1421			
Attention, les dimensions peuvent varier en fonction de sa configuration (charbon actif ou filtre HEPA à l'extraction, onduleur, système de bio-décontamination à l'H ₂ O ₂)					
Internes	Largeur (mm)	980	1285	1590	1895
	Profondeur (mm)	570			
	Hauteur (mm)	650			
Volume de travail utile	m ³	0,22	0,31	0,40	0,49
Plan de travail	Largeur (mm)	800	1105	1410	1715
	Profondeur (mm)	440			
Ouverture de la vitre de façade	Hauteur (mm)	200			

Spécifications techniques

Modèle	Solis Premium 900	Solis Premium 1200	Solis Premium 1500	Solis Premium 1800
Conformité aux normes	Protection du manipulateur : NF EN ISO 12469-2000 Protection du produit : Classe ISO 5, selon la norme NF EN ISO 14644-1:2015 Filtres HEPA H14 - 99,995% MPPS selon la norme EN 1822-1:2019 BPF (Bonnes Pratiques de Fabrication)			
Ventilation	Double ventilation : soufflage et extraction			
Débit d'air - soufflage	770 m ³ /h	1000 m ³ /h	1240 m ³ /h	1480 m ³ /h
Débit d'air - extraction	> 240 m ³ /h	> 320 m ³ /h	> 410 m ³ /h	> 500 m ³ /h
Vitesse d'air du flux entrant	≥ 0,40 m/s			
Vitesse d'air du flux descendant	Entre 0,36 et 0,54 m/s (selon norme BPF)			
Tension / Fréquence	230 V (± 10%) / 50 Hz			
Consommation électrique - mode veille / mode travail (hors prises électriques)	80 / 160 W	85 / 170 W	105 / 300 W	110 / 310 W
Consommation électrique maximum (avec prises électriques)	Prise électrique de droite commandée - 460 W (2A)			
	2 300 W			
Structure	Acier peint, blanc			
Côtés et façades	Verre feuilleté (protection contre les UV)			
Volume de travail - Plan de travail	Inox 316L brossé			
Poids	190 Kg	215 Kg	250 Kg	280 Kg

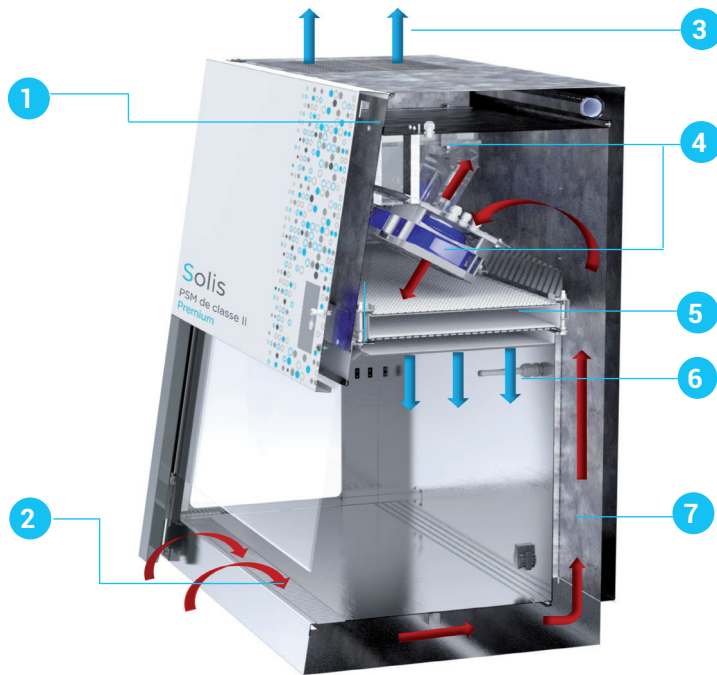
Equipements

Vitre frontale	Electrique, commandée via l'écran tactile Inclinée de 10°
Plan de travail	Monobloc ou segmenté (en option) Amovible pour un accès complet à la cuve de rétention
Ecran tactile	Affichage de la vitesse du flux, des alarmes Applications disponibles : calculatrice, minuterie connectée à la prise électrique de droite, lecteur MP3 Personnalisation et suivi du fonctionnement du PSM : date d'installation, date du prochain contrôle, etc... Compatible avec les gants de laboratoire
Webcam	Intégrée au PSM pour la réalisation de vidéos, photos - Port USB pour enregistrement
Eclairage interne	Eclairage LED > 750 Lux / 4000k / intensité réglable via l'écran tactile
Anémomètre	Indicateur - alarme de vitesse d'air dans le volume de travail / Régulation du flux afin de compenser automatiquement l'encrassement des filtres
Prise électrique	2 prises électriques, avec couvercle de protection
Grille anti-chiffonnette	En inox 316L - Possibilité d'y installer un préfiltre
Commande vocale	Permet de commander la vitre de façade, la décontamination UV, et l'utilisation de la webcam

Fonctionnement

Les postes de sécurité microbiologique de type II Solis Premium sont destinés à protéger la manipulation, l'opérateur et l'environnement.

La chambre de manipulation, balayée par un flux d'air laminaire, protège vos échantillons vis-à-vis des risques de contamination externe et croisée. La veine de garde, protège l'utilisateur contre tout risque de contamination liée à la manipulation d'agents pathogènes.



1	Filtre d'extraction HEPA H14
2	Veine de garde
3	Extraction d'air pur (25%)
4	Double ventilation
5	Filtre de soufflage HEPA H14
6	Flux d'air laminaire pur, filtré
7	Reprise d'air contaminé par la manipulation, pour filtration

Nettoyage de la vitre - Solis Twist & Clean ©

L'absence de nettoyage produit un risque de prolifération microbienne ou bactérienne, pouvant contaminer la manipulation ou fausser les résultats d'analyses.

Le PSM Solis Premium est équipé d'un **dispositif de basculement de la vitre** permettant de **faciliter le nettoyage**. Le joint, au pourtour de l'ouverture de façade, peut être entièrement désinfecté.

Conception brevetée

Ergonomie

Sécurité

Simplicité



Options

Piètement fixe, avec ou sans roulettes	Acier peint, blanc Roulettes frontales équipées de freins
Piètement ajustable, avec ou sans roulettes	Acier peint, blanc Réglable à l'installation : positions de travail espacées de 2,5 cm Roulettes frontales équipées de freins
Piètement électrique, avec roulettes	Acier peint, blanc Course maximale de 35 cm - 3 positions de travail mémorisables Roulettes frontales équipées de freins
Plan de travail segmenté	3 blocs pour Solis 900, 1200 et 1500 - 5 blocs pour Solis 1800
Décontamination UV germicide	Durée du cycle UV programmable via l'écran tactile Affichage de la durée totale de décontamination UV pour remplacement des tubes usagés
Système de bio-décontamination H ₂ O ₂ intégré	Système avec réservoir déporté permettant de nébuliser de l' H ₂ O ₂ à l'intérieur de la chambre de manipulation : permet d'assurer une maîtrise efficace de la biocontamination Augmente la largeur du PSM de 85 mm Attention : peroxyde d'hydrogène (teneur max. à 15%) non fourni
Prise électrique	Jusqu'à 2 prises électriques supplémentaires (soit max. 4)
Pédales de contrôle de la vitre de façade	Montée / descente de la vitre par simple pression avec le pied
Robinet de gaz, de vide	Installé(s) sur un des côtés du volume de travail
Passage de câbles	En 2 parties pour la mise en place de câbles équipés d'un gros connecteur 7 entrées : ø7mm x3, ø12mm x1, ø9mm x3
Reposes bras	Inox 304L brossé Se clipsent dans la veine de garde
Onduleur	Pour sécuriser la manipulation et l'opérateur avant arrêt définitif de l'appareil Maintient le fonctionnement du PSM pendant 10 minutes, en cas de coupure de courant Augmente la hauteur du PSM de 84 mm
Double position de la vitre de façade	Ouverture de 20 cm : position de travail sous PSM Ouverture de 30 cm : facilite l'entrée de matériel volumineux à l'intérieur du PSM
Soufflet de binoculaire intégré à la vitre de façade	En PVC souple S'adapte à tous types de microscopes En cas d'utilisation de la décontamination UV germicide, une vitre d'obturation est intégrée à la façade

Gammes complémentaires

PSM avec capot d'extraction indirect	
Ø 250 mm Augmente la hauteur du PSM : 150 mm	
Vérifier la hauteur de la pièce afin de vous assurez que le PSM puisse être installé.	

Contrôles

Qualification standard, à l'installation	Contrôle de la veine de garde Cartographie de flux, dans le volume de travail Comptage particulaire dans le volume de travail Contrôle des alarmes Contrôle mécanique	
Test d'intégrité des filtres	Pour garantir le taux de filtration de 99,995% MPPS, selon 1822-1:2019 (test DOP)	
Qualification QI / QO, à l'installation	QI - Qualification d'installation : Contrôle des documents Contrôle des composants et conformité aux spécifications Contrôle de l'écran tactile Contrôle de l'installation électrique Gestion des non-conformités	QO - Qualification opérationnelle : Tests des commandes, des signalisations et des alarmes Contrôle des vitesses de flux dans le volume de travail Contrôle de la classe d'empoussièrement Protection du manipulateur : test à la fumée Intégrité du filtre absolu de soufflage et d'extraction