



Dimensions

Largeur extérieure	1100,00 mm
Profondeur extérieure	570,00 mm
Hauteur extérieure	600,00 mm
Largeur intérieure	489,00 mm
Profondeur intérieure	531,00 mm
Hauteur intérieur	562,00 mm

Les dimensions intérieures utiles peuvent différer selon la configuration intérieure.

Poids / Masse

Poids armoire vide	60 Kgs
Charge répartie	93,00 kg/m ²
Charge maximale	100 Kgs

Ventilation

Extraction d'air	50 DN
Renouvellement d'air 30 fois	9 m ³ /h
Pression différentielle 30x	10 Pa
Renouvellement d'air 10 fois	3 m ³ /h
Pression différentielle 10x	10 Pa

Colorie / Finition de surface

Couleur du corps	gris clair
Surface du corps	microperl
Couleur de la porte / du tiroir	gris clair
Surface de la porte / du tiroir	microperl

Informations générales

Nombre de portes	2
Profondeur avec portes ouvertes	1094 mm
Numéro des douanes	94032080



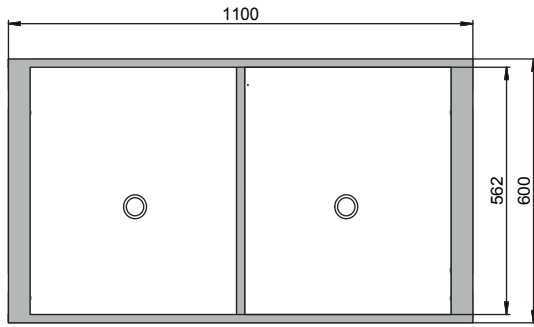
Armoire acides/bases SL-CLASSIC-UB Modèle SL.060.110.UB.2T, gris clair

Stockage sécurisé de substances dangereuses corrosives (acides/bases) dans les salles de travail

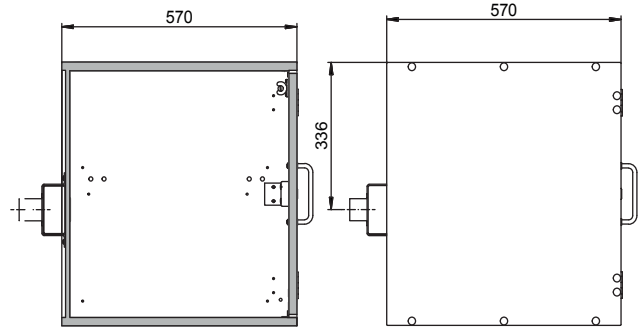
Fonction / construction:

- **Robuste et durable** : en panneaux mélaminé entièrement revêtus de résine de mélamine
- **Confort de travail** : blocage des portes dans toutes les positions, accès sûr à tous les récipients – angle d'ouverture des portes 93°, intérieur de l'armoire visible dans son intégralité
- **Utilisation contrôlée** : portes verrouillables avec serrure, indicateur de verrouillage des portes (rouge/vert)
- **Mobile** : socle avec roulettes en option, pour un déplacement facile de l'armoire
- **Aération et ventilation** : système d'aération et de ventilation intégré pour le raccordement (diamètre 50 mm) à un dispositif technique d'évacuation d'air

Vue de face



Vue latérale



Vue de dessus

