



L'extracteur idéal pour petite industrie les environnements de laboratoire.

Grâce à sa conception optimale, le système ME de FUMEX de 100 mm de diamètre assure une très faible perte de pression et présente ainsi de nombreux avantages.

- Faible perte de pression supposant des économies d'énergie.
- Réduction du bruit lié au débit d'air.
- Perte de pression plus faible obtenue sans forcément avoir à choisir un extracteur de plus grand diamètre.
- Perte de pression plus faible permettant de combiner le ME à d'autres systèmes d'extraction.

Afin de faciliter l'utilisation des bras, les modèles 1650 & 1900 sont équipés d'1 verin pneumatiques en standard. Pour les modèles 2100 et 2650 2 verins sont installés.

Une poignée permet une bonne maniabilité des bras d'extraction.

Avec sa conception unique et ses supports de montage stables, le système Fumex ME est un choix idéal.

Vous trouverez une aide à la conception d'une installation efficace en page 5 ainsi que sur le site www.fumex.com, qui comporte notre outil de conception et des schémas CAD.

La gamme Fumex inclut également des ventilateurs, des accessoires, des dispositifs de commande automatique et des filtres adaptés à l'extraction locale.

EXTRACTION LOCALE
Avantages uniques

FUMEX® ME 100

Choisissez toujours une faible perte de pression

Une perte de pression la plus faible possible est un aspect de qualité à toujours prendre en compte.

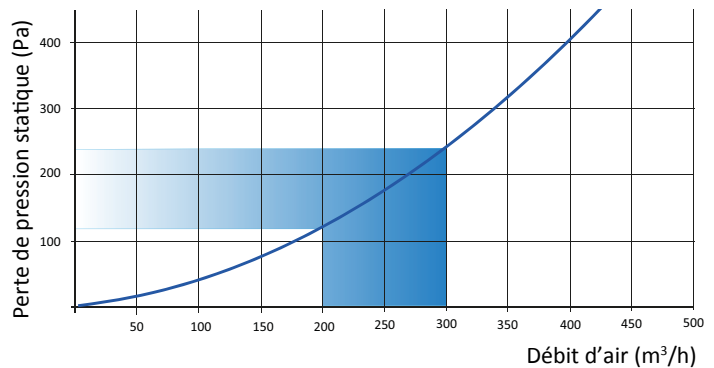
Avec ses articulations uniques, l'extracteur ME de Fumex allie une flexibilité maximale à une faible perte de pression. L'air traverse les articulations sans créer de turbulences superflues. De cette manière, la faible perte de pression obtenue permet d'économiser de l'énergie et de maintenir un environnement de travail plus silencieux.



Débit d'air recommandé

Le débit d'air recommandé pour un bras de 100 mm de diamètre est de 200-300 m³/h, Voir le tableau et le graphique.

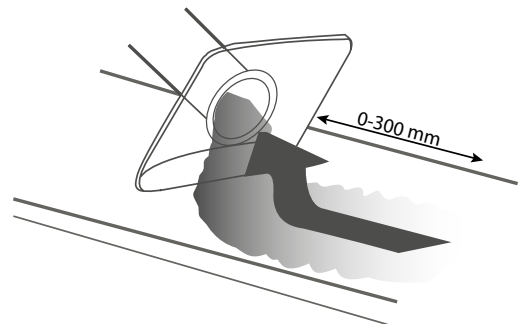
Activité	Débit d'air	
Laboratoires	200-300 m ³ /h	55-80 l/s
petite industrie	300 m ³ /h	80 l/s



La perte de pression statique se mesure selon la norme ISO 5167-1.

Captage optimale

Pour tirer le meilleur profit de l'extracteur local, il est important d'utiliser la flexibilité de l'extracteur pour se trouver au plus près du contaminant, généralement à une distance de 2 à 3 fois le diamètre du tube de l'extracteur. Avec le débit d'air recommandé, l'extracteur garantit une efficacité élevée, même en cas de perturbations environnantes.



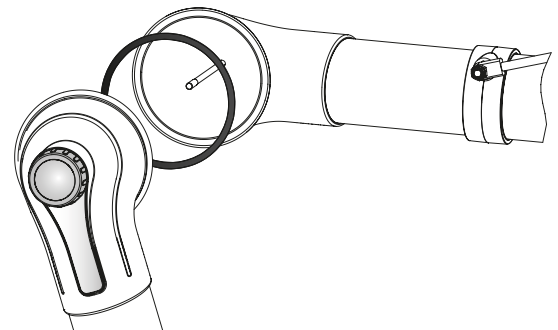
Des avantages uniques

La conception à frottement brevetée des articulations du système ME de Fumex, associée à leur grand diamètre et à une poignée simple, assure la solidité et la stabilité du bras tout en permettant des changements de position fluides. Le tout sans besoin de force excessive ni d'outils spécifiques pour manier la molette de réglage.

Les articulations sont dotées d'extrémités renforcées et de roulements à billes qui atténuent le frottement et permettent de lever et d'abaisser le bras tout en maintenant sa stabilité et son bon fonctionnement.

Poignée de manutention

Tous les bras Fumex ME Ø100 mm sont équipés en standard d'une poignée facilement accessible.



FUMEX® ME 100

Un bras. Toutes les options.

Le système Fumex ME dispose d'une gamme complète d'accessoires adaptés à toutes les situations. Vous pouvez ainsi créer l'extracteur idéal pour l'évacuation des gaz et particules se trouvant dans l'air.



Modèle standard

Ce modèle est idéal pour l'évacuation de la plupart des contaminants aériens, par ex. dans les laboratoires, les écoles, les hôpitaux, l'industrie pharmaceutique, les salons de manucure et les applications industrielles légères.



Modèle PP

Ce modèle s'utilise principalement pour évacuer les contaminants très corrosifs à forte concentration, par ex. dans certains laboratoires ainsi que dans les industries pharmaceutiques et chimiques.



Modèle ATEX



Ce modèle est idéal pour l'évacuation des contaminants aériens aux endroits exigeant un environnement classé ATEX, par ex. dans les laboratoires, l'industrie chimique et pétrochimique, la distribution de gaz ainsi que les industries de la peinture et pharmaceutiques.



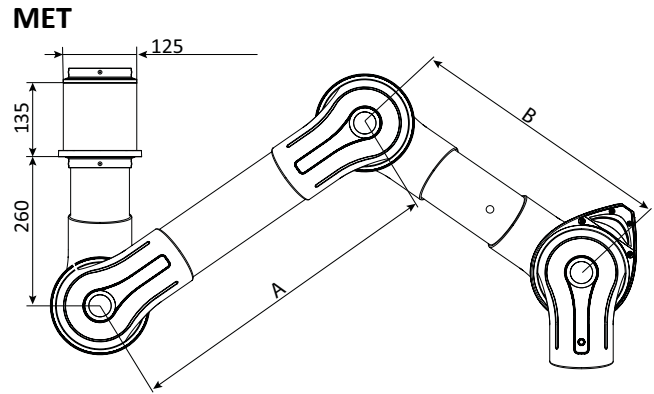
FUMEX® ME 100

MET pour un montage au plafond ou au mur, 3 articulations

Standard	Dimension (mm)			vérin pcs.	Poids (kg)
	A	B	Ø C		
MET 1150-100	450	350	100	0	4,9
MET 1350-100	550	450	100	0	5,4
MET 1650-100	750	550	100	1	5,9
MET 1900-100	1000	550	100	1	6,4
MET 2100-100	1000	750	100	2	6,9
MET 2650-100	1300	1000	100	2	7,4

PP	Dimension (mm)			vérin pcs.	Poids (kg)
	A	B	Ø C		
MET 1150-100PP	450	350	100	0	4,9
MET 1350-100PP	550	450	100	0	5,4
MET 1650-100PP	750	550	100	1	5,9
MET 1900-100PP	1000	550	100	1	6,4
MET 2100-100PP	1000	750	100	2	6,9
MET 2650-100PP	1300	1000	100	2	7,4

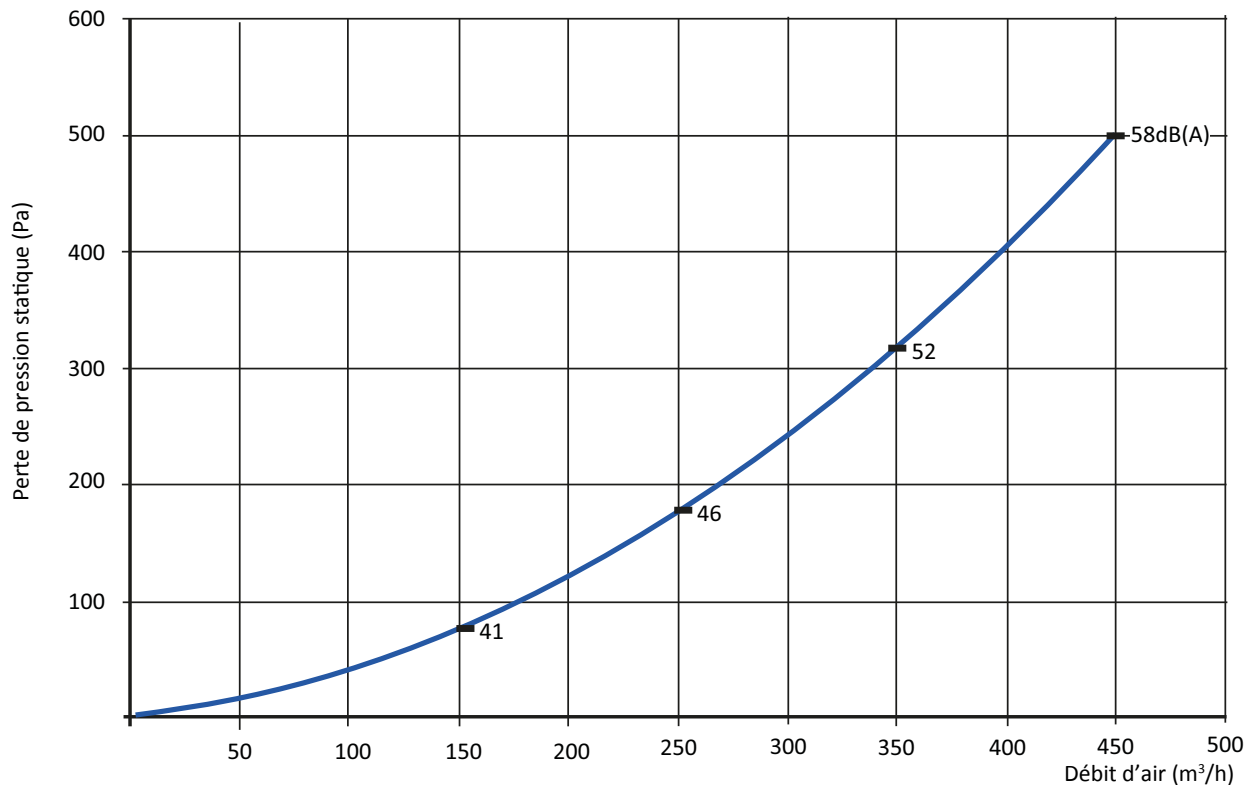
ATEX	Dimension (mm)			vérin pcs.	Poids (kg)
	A	B	Ø C		
MET 1150-100EX	450	350	100	0	4,9
MET 1350-100EX	550	450	100	0	5,4
MET 1650-100EX	750	550	100	1	5,9
MET 1900-100EX	1000	550	100	1	6,4
MET 2100-100EX	1000	750	100	2	6,9
MET 2650-100EX	1300	1000	100	2	7,4



MET pour montage au plafond, sans console de fixation au plafond MTI.

MEV pour montage mural, y compris console de fixation murale MVK.

Perte de pression



La perte de pression statique se mesure selon la norme ISO 5167-1.

Le niveau sonore se mesure selon la norme ISO 3743.

Le niveau sonore indiqué fait référence au niveau de pression acoustique.

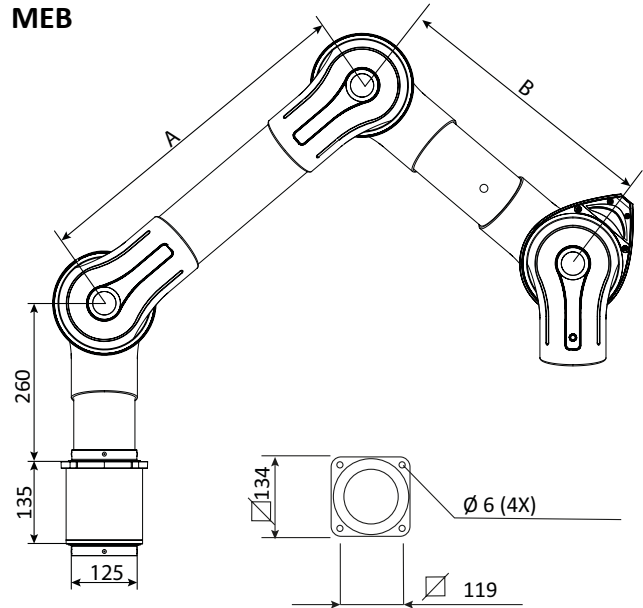
FUMEX® ME 100

MEB pour un montage sur table, 3 articulations

Standard	Dimension (mm)			vérin pcs.	Poids (kg)
	A	B	Ø C		
MEB 1150-100	450	350	100	0	4,9
MEB 1350-100	550	450	100	0	5,4
MEB 1650-100	750	550	100	1	5,9
MEB 1900-100	1000	550	100	1	6,4

PP	Dimension (mm)			vérin pcs.	Poids (kg)
	A	B	Ø C		
MEB 1150-100PP	450	350	100	0	4,9
MEB 1350-100PP	550	450	100	0	5,4
MEB 1650-100PP	750	550	100	1	5,9
MEB 1900-100PP	1000	550	100	1	6,4

ATEX	Dimension (mm)			vérin pcs.	Poids (kg)
	A	B	Ø C		
MEB 1150-100EX	450	350	100	0	4,9
MEB 1350-100EX	550	450	100	0	5,4
MEB 1650-100EX	750	550	100	1	5,9
MEB 1900-100EX	1000	550	100	1	6,4

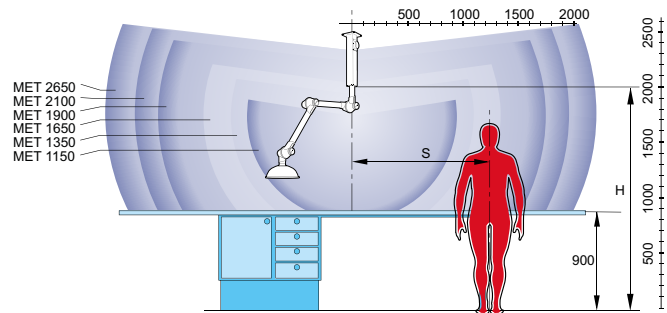


Portée à la hauteur d'installation recommandée

Hauteurs d'installation et décalage latéral par rapport au poste de travail recommandés pour une extraction optimale :

Hauteur d'installation recommandée

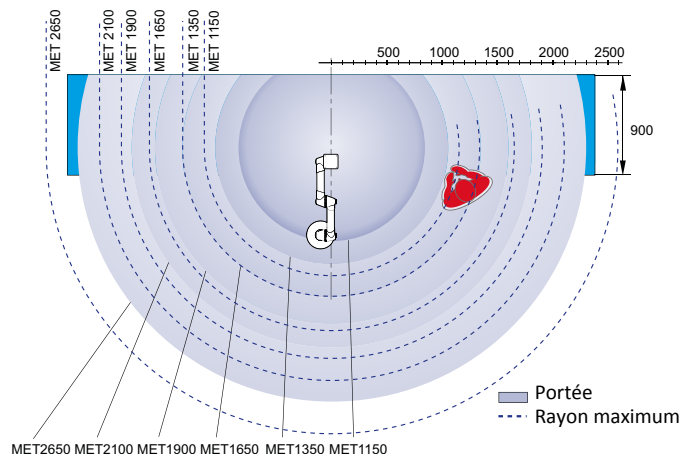
Type	H (mm)
MET 1150-100	1700-2000
MET 1350-100	1900-2200
MET 1650-100	2000-2300
MET 1900-100	2200-2500
MET 2100-100	2300-2500
MET 2650-100	2300-2500



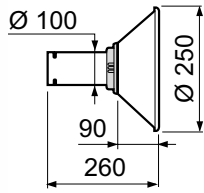
Décalage latéral recommandé

rayon, par rapport au poste de travail

Type	S (mm)
MET 1150-100	300-600
MET 1350-100	400-700
MET 1650-100	500-800
MET 1900-100	700-800
MET 2100-100	700-900
MET 2650-100	900-1300



Hottes

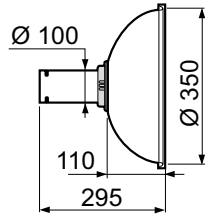


HOTTE EN MÉTAL

La hotte en métal s'utilise dans les environnements corrosifs et pour l'extraction de gaz brûlants et de jets de poussières. Les hottes en métal peuvent être équipées d'une lampe de travail.
Plage de temp. : -15 °C à +80 °C

Standard	Variantes	Poids (g)
MEM 251-100	PP, EX	510

Matériau
Standard/PP: Aluminium thermoplaqué
EX Aluminium thermoplaqué

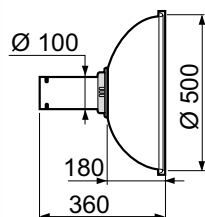


HOTTE COUPOLE

La hotte coupole transparente est adaptée aux gaz légers avec une plus grande dispersion des contaminants, sans gêner le champ de vision de l'utilisateur.
Plage de temp. : -15 °C à +80 °C

Standard	Variantes	Poids (g)
MEK 351-100	PP, EX	610

Matériau
Standard: PMMA
PP Polypropylène, transparent
EX PEEL noir

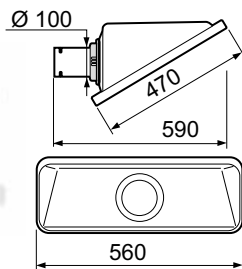


HOTTE COUPOLE

La hotte coupole transparente est adaptée aux gaz légers avec une plus grande dispersion des contaminants, sans gêner le champ de vision de l'utilisateur.
Plage de temp. : -15 °C à +80 °C

Standard	Variantes	Poids (g)
MEK 500-100	PP, EX	735

Matériau
Standard: PMMA
PP Polypropylène, opaque
EX PEEL noir

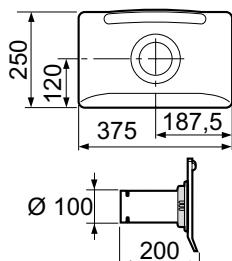


HOTTE CARRÉE

La hotte carrée peut être placée au-dessus des gaz très volatils ou sur le côté du plan de travail pour les contaminants pas ou peu volatils, sans gêner le travail.
Plage de temp. : -15 °C à +80 °C

Standard	Variantes	Poids (g)
MESH 500-100		1125

Matériau
Standard: PETG



HOTTE PLATE

La hotte plate est conçue pour maximiser la zone de travail sans gêner le champ de vision d'utilisateur. La hotte plate offre une aspiration optimale sur les tables et les bancs de travail.
Plage de temp. : -15 °C à +80 °C

Standard	Variantes	Poids (g)
MEPH 375-100	PP, ES, EX	625

Matériau
Standard: PETG
PP Polypropylène
EX PEEL noir



GRILLE DE PROTECTION

Grille de protection à monter sur les articulations. Évite que les objets soient aspirés par le système.
Plage de temp. : -15 °C à +80 °C

Standard	Variantes	Poids (g)
MESG-100	EX	12

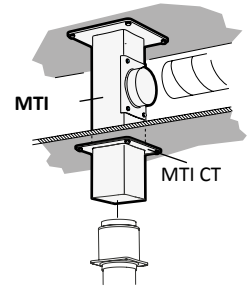
Matériau
Standard, EX: EN 1.4436

Consoles de fixation



Tous les extracteurs de laboratoire Fumex sont équipés en standard d'un pivot intégral qui permet une rotation de 360°, sans besoin d'ajouter de manchons d'accouplement particuliers.

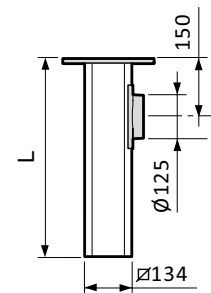
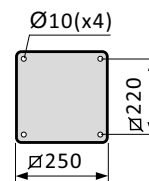
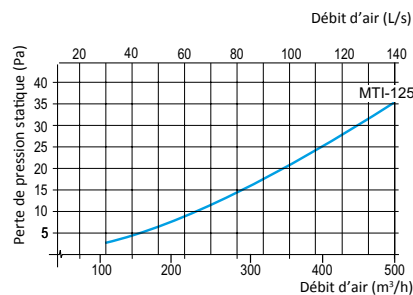
Les consoles de fixation au plafond et au mur intègrent un profilé carré spécial en aluminium anodisé garantissant une installation esthétique et stable. Ce profilé en aluminium permet également d'adapter les consoles de fixation au mur et au plafond au poste de travail.



Consoles de fixation au plafond MTI

La console de fixation au plafond sert de conduite d'évacuation d'air simple et stable, ce qui évite le besoin d'installation de conduits externes et le perçage de trous supplémentaires dans les faux-plafonds. Sur demande, le MTI peut être fourni dans des longueurs de plus de 2 m.

Standard	Dimensions (mm)	Poids (kg)
	L	
MTI 500-125	500	4,90
MTI 750-125	750	5,80
MTI 1000-125	1000	6,75
MTI 1250-125	1250	7,65
MTI 1500-125	1500	8,60
MTI 1750-125	1750	9,50
MTI 2000-125	2000	10,40



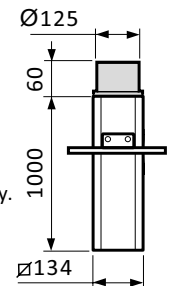
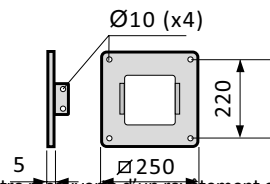
Consoles de fixation au plafond MTF

Console de fixation au plafond, pour montage sur poutraison. La plaque de fixation est réglable sur toute la longueur du profilé en aluminium, qui peut être coupé lors de l'installation en cas de besoin.

Standard	Dimensions (mm)	Poids (kg)
	L	
MTF-125	1000	5,50

Tout comme le modèle standard, la console MTI/MTF est disponible en version ATEX (EX).

La surface extérieure de toutes les consoles de fixation au plafond jusqu'à 3 m de longueur (L) peut être recouverte d'un revêtement en époxy. Pour les environnements agressifs, nous recommandons un revêtement époxy à l'intérieur et à l'extérieur jusqu'à 1,25 m (IL).

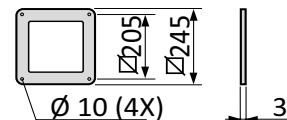


Cache plafonnier MTI CT

Cache utilisé avec la console de fixation au plafond MTI pour obtenir plus de stabilité et recouvrir les ouvertures dans les faux-plafonds.

Standard	Poids (kg)
MTI CT-125	0,125

Tout comme le modèle standard, le cache est disponible en version ATEX (EX).



Console de fixation murale MVK

Livrée de série avec les bras à montage mural.

Les consoles de fixation murale peuvent être commandées spécialement pour une longueur horizontale ou verticale.

Standard	Poids (kg)
MVK-125	2,5

Tout comme le modèle standard, la console de fixation est disponible en version ATEX (EX).

