

Filter portable pour de nombreux domaines d'utilisation, des solutions flexibles pour les travaux temporaires.

Fumex LF est une solution efficace et flexible proposant ventilateur et filtre en une seule unité.

LF comprend un ventilateur FF 100, équipé d'un moteur EC à haute efficacité avec régulation du régime, et un filtre. Le filtre est disponible en deux versions et deux tailles, un filtre à gaz ou un filtre combiné à gaz/particules.

Pour faciliter la sélection et l'installation, LF est disponible en kits complets en six versions.

Le ventilateur FF 100 peut être utilisé séparément, par exemple avec la gamme Fumex d'équipements d'aspiration pour laboratoire.



La gamme Fumex inclut également des ventilateurs, des accessoires, des dispositifs de commande automatique et des filtres adaptés à l'extraction locale.

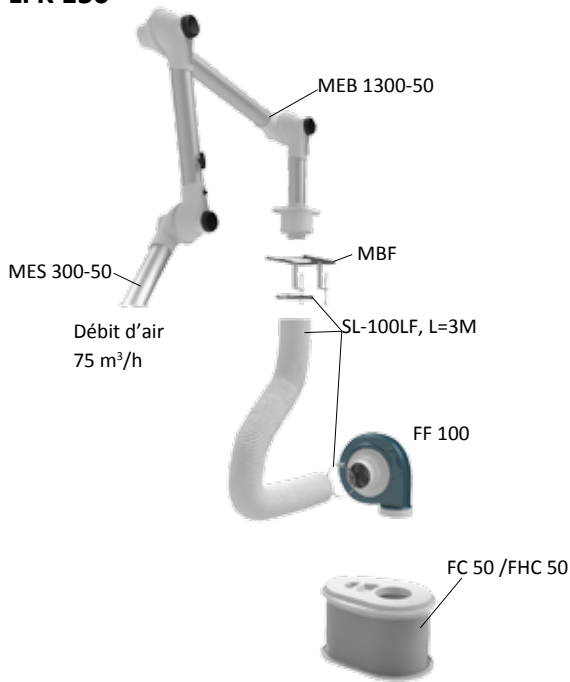
FILTRE MOBILE
Avantages uniques

FUMEX® LF

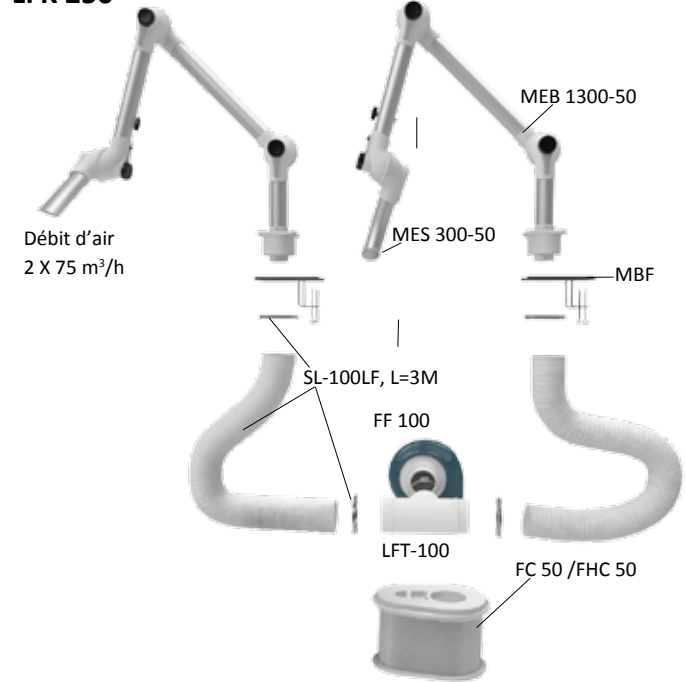
Kit complets LFK pour des solutions flexibles et une installation facile.

Tous les kits sont complets et contiennent tuyaux, raccords et accessoires. Chaque bras est équipé d'un clapet permettant un réglage individuel du débit d'air. Le ventilateur FF 100 comporte un moteur EC avec potentiomètre pour la régulation du régime permettant d'adapter facilement la ventilation en continu en fonction du débit d'air requis.

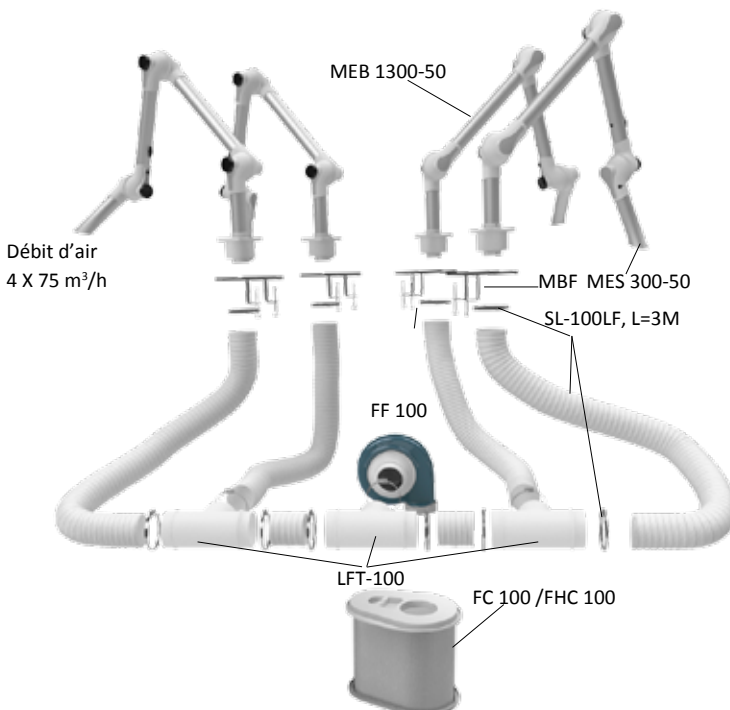
LFK 150



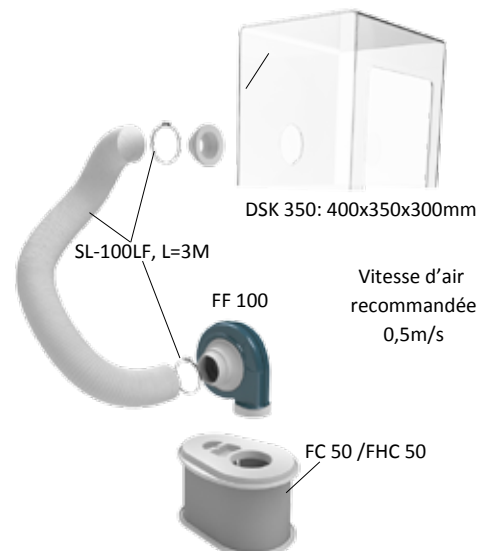
LFK 250

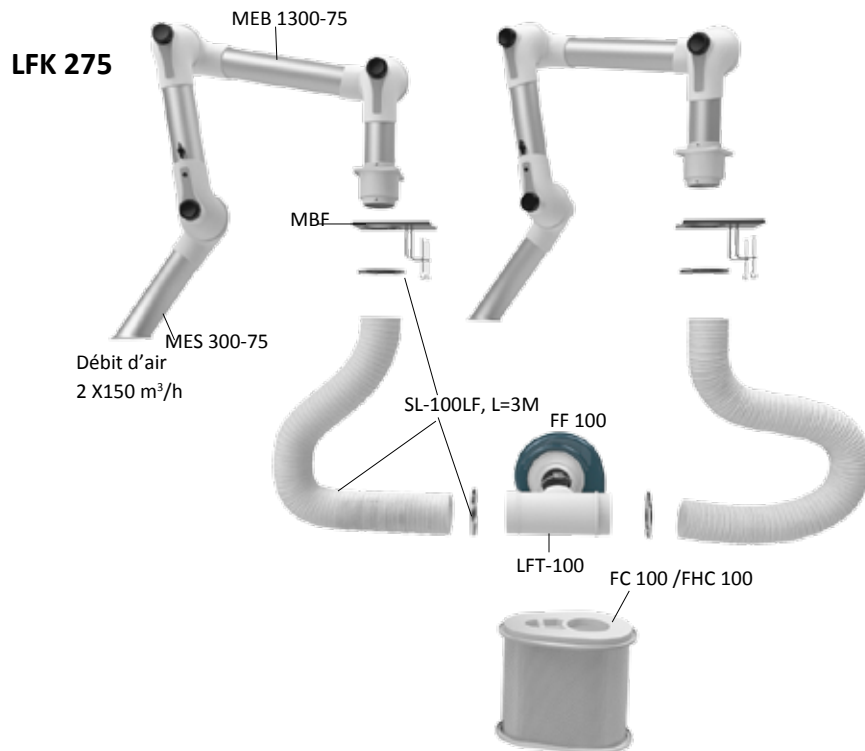
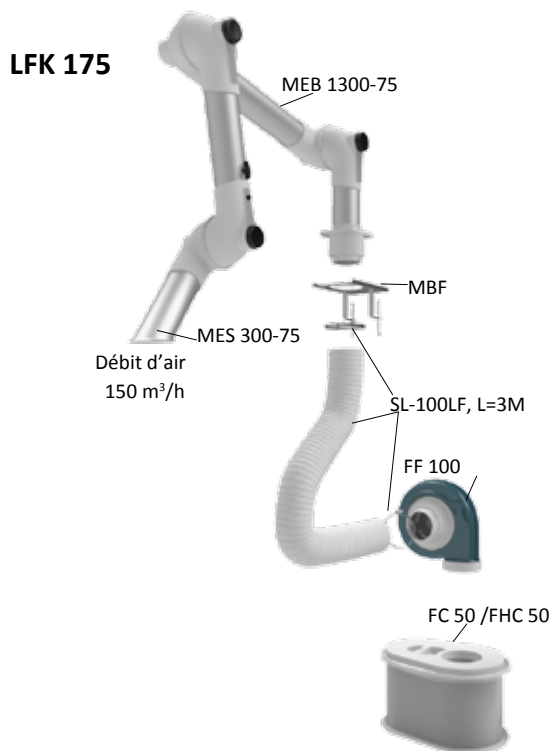


LFK 450



LFK 350C





Notre kit de LFK contient ME bras avec faible chute de pression et une grande flexibilité

Une perte de pression la plus faible possible est un aspect de qualité à toujours prendre en compte.

Avec ses articulations uniques, l'extracteur ME de Fumex allie une flexibilité maximale à une faible perte de pression. L'air traverse les articulations sans créer de turbulences superflues. De cette manière, la faible perte de pression obtenue permet d'économiser de l'énergie et de maintenir un environnement de travail plus silencieux.





VENTILATEUR AVEC RÉGULATEUR DE VITESSE

Art.nr: **FF 100/230**

Art.nr: **FF 100/115**

Le moteur EC efficace avec régulation intégrée du régime permet de varier le débit d'air. La conception optimisée du ventilateur permet d'obtenir des performances de débit d'air optimales avec une pression maximale. Se raccorde facilement à une connexion électrique monophasé. Peut également être utilisé en tant qu'unité séparée avec la console murale LF VK et la gamme Fumex de bras pour laboratoire. FF 100 est disponible pour tension 200-240 V, 50-60 Hz ou 100-130 V, 50-60 Hz.



FILTRE PORTABLE AVEC VENTILATEUR.

Art.nr: **LF 50PG/230** Filtre à particules/gaz

Art.nr: **LF 50G/230** Filtre à gaz

Art.nr: **LF 50PG/115** Filtre à particules/gaz

Art.nr: **LF 50G/115** Filtre à gaz

Art.nr: **LF 100PG/230** Filtre à particules/gaz

Art.nr: **LF 100G/230** Filtre à gaz

Art.nr: **LF 100PG/115** Filtre à particules/gaz

Art.nr: **LF 100G/115** Filtre à gaz

Un filtre portable avec un ventilateur LF 100 produisant un faible niveau sonore et permettant de varier le débit d'air. Ce filtre est un filtre à particules/gaz ou un filtre à gaz, facile à adapter en fonction des besoins.



FILTRE À PARTICULES/GAZ

Art.nr: **FHC 50**

Art.nr: **FHC 100**

Filtre à deux étapes, la première agissant sur les poussières et les fumées grâce au filtre HEPA et la seconde sur les gaz et les odeurs grâce à un filtre au charbon actif.

FHC 50 Filtre Hepa/H 13*Filtre à gaz/Charbon actif 2 kg
FHC 100 Filtre Hepa/H 13*Filtre à gaz/Charbon actif 4 kg

**Le taux de filtration pour le filtre Hepa est de 99.99% pour les particules supérieures à 0.3 µm.*



FILTRE À GAZ

Art.nr: **FC 50**

Art.nr: **FC 100**

Filtre à gaz d'une grande capacité destiné exclusivement à l'élimination des gaz. Il a été tout particulièrement conçu pour les travaux engendrant des gaz et des fumées provenant de colles et de détergents.

FC 50 Filtre à gaz / 6,5 kg

FC 100 Filtre à gaz / 15 kg

CONSOLE

Art.nr:
LF VK

Convient au ventilateur FF 100, pour montage mural ou en plafonnier.



ADAPTATEUR POUR L'AIR ÉVACUÉ

Art.nr:
LF VTA

Cet accessoire permet d'acheminer l'air filtré vers un conduit d'air d'évacuation. Convient seulement pour le FC 50 / FHC 50



HOTTE COUPOLE

Art.nr:
MEK 350-50 (Ø50 mm)
MEK 350-75 (Ø75 mm)

La hotte coupole transparente est adaptée aux gaz légers avec une plus grande dispersion des contaminants, sans gêner le champ de vision de l'utilisateur.



HOTTE PLATE

Art.nr:
MEPH 300-50 (Ø50 mm)
MEPH 300-75 (Ø75 mm)

La hotte plate est conçue pour maximiser la zone de travail sans gêner le champ de vision d'utilisateur. La hotte plate offre une aspiration optimale sur les tables et les bancs de travail.



HOTTE CARRÉE

Art.nr:
MESH 350-50 (Ø50 mm)
MESH 350-75 (Ø75 mm)

La hotte carrée peut être placée au-dessus des gaz très volatils ou sur le côté du plan de travail pour les contaminants pas ou peu volatils, sans gêner le travail.



EMBOUT D'ASPIRATION FLEXIBLE

Art.nr:
MEFS 600-50 (Ø50 mm)
MEFS 600-75 (Ø75 mm)

L'embout d'aspiration flexible est conçu pour une mobilité maximale sans sacrifier l'efficacité du débit d'air. Disponible en modèle ESD uniquement.



EFFETS SUR LA SANTE

Particules de fumées et de poussières

Certains types de poussières comme celles du quartz et de l'amiante qui pénètrent dans les poumons peuvent s'y accumuler. D'autres particules se dissolvent dans le sang qui les entraîne vers d'autres organes. C'est le cas par exemple du plomb qui, lorsque les particules sont suffisamment petites, se voit acheminé depuis les alvéoles pulmonaires jusqu'au sang pour atteindre ensuite le squelette.

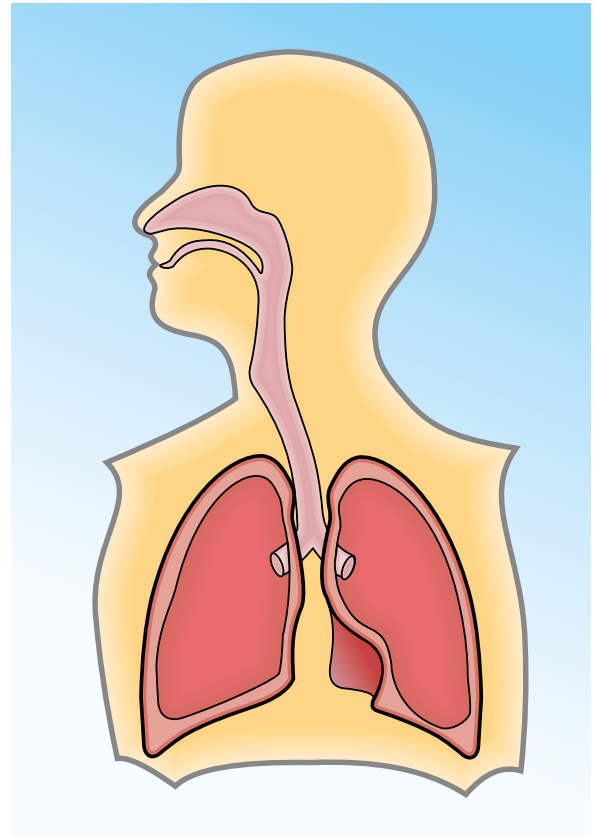
Fumées et gaz produits par des solvants

Beaucoup de solvants sont ce que l'on appelle des VOCs, c'est à dire des composants organiques volatiles. On les utilise couramment dans la vie quotidienne pour des tâches telles que le nettoyage, le dégraissage et pour dissoudre des composés non solubles dans l'eau. On trouve également des solvants dans la colle, la peinture et la laque. Les fumées issues de ce type de solvant ont souvent un effet narcotique provoquant chez les sujets : fatigue, vertige et état d'ivresse. C'est par les voies respiratoires que le solvant est en général absorbé. Il se répand ensuite rapidement dans le corps par le sang pour parvenir enfin jusqu'à différents organes comme le cerveau ou le foie. Les fumées de solvants constituent un facteur irritant pour les yeux et les voies respiratoires.

Prenez soin de vos poumons!

Si vous êtes exposés à des agents contaminants nocifs, présents dans l'air, vous pouvez réduire les risques d'intoxication en utilisant un système d'évacuation efficace associé à un dispositif de filtrage adapté.

Les particules inférieures à 5µm qui pénètrent dans vos poumons par les alvéoles peuvent altérer votre santé de diverses façons. C'est pourquoi nous vous recommandons de toujours utiliser un bras extracteur lorsque vous travaillez en contact avec des polluants de l'air nocifs.

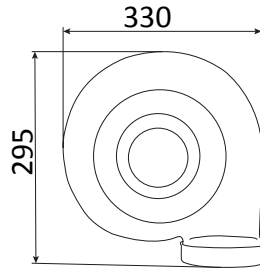
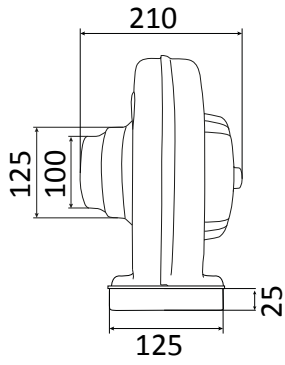


Guide des différentes applications

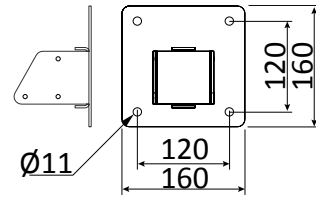
Type d'application	Produits nocifs	LFK recom.	Filtre recom.
Soudage (électronique)	Résine, Plomb, Terpène, Limonène Bornéol, isocyanate	LFK 150/250/450	Particule/Gaz
Soudage (poste à souder)	Résine, Plomb, Terpène	LFK 175/275	Particule/Gaz
Collage	VOCs1, Méthacrylate de Méthyle, (MMA), Toluène, Ethyl 2-cyanoacrylate, Tetrahydrofurane, Cyclohexanone	LFK 150/175	Gaz
Marquage/Impression	Méthyléthylcétone (MEK), Toluène	LFK 150/250	Gaz
Nettoyage/Dégraissage	Acétone, Toluène, MEK, VOCs1	LFK 350 C	Gaz
Lab. Techniques dentaires	Poussière de ponçage, MMA	LFK 175/275	Particule/Gaz
Soins des ongles	2-hydroxy-éthylméthacrylate (HEMA), MMA, Acétone Poussière de ponçage	LFK 150/450	Particule/Gaz
Façonnage au laser	Poussière, fumées, odeurs	LFK 150/450	Particule/Gaz
Moulage de plastique	Epoxy, Styrene	LFK 175/275	Gaz
Conservation/Restauration	VOCs1	LFK 175/275/LFK 350C	Gaz
Soudure de précision, TIG	Fumées de soudure, Ozone	LFK 175/275	Particule/Gaz
Travail du verre	Plomb, VOCs1	LFK 175/275	Particule/Gaz
Recherche en botanique	VOCs1	LFK 175/275	Gaz
Sculpture	VOCs1, poussière de silice	LFK 175/275 LFK 150	Particule/Gaz

FUMEX® LF

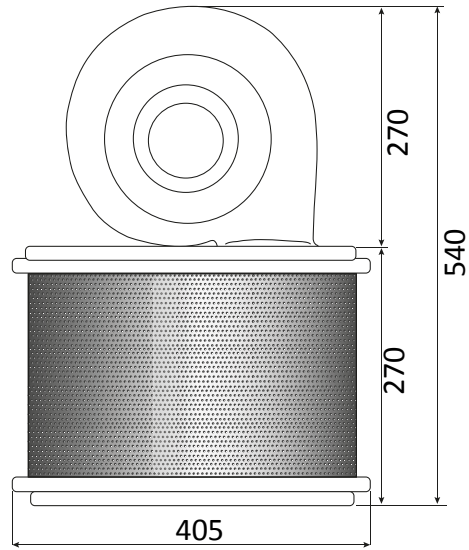
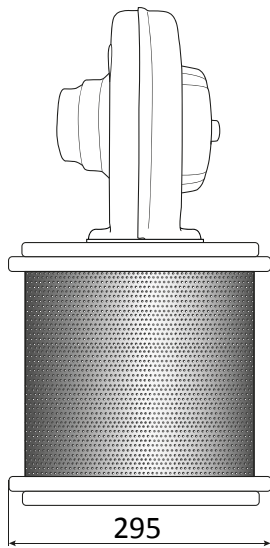
FF 100
(mm)



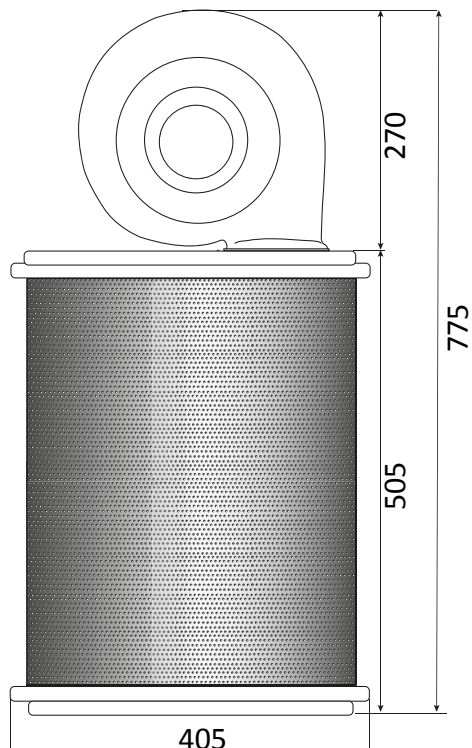
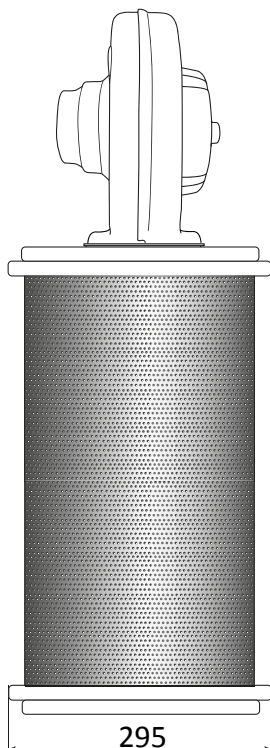
LF VK

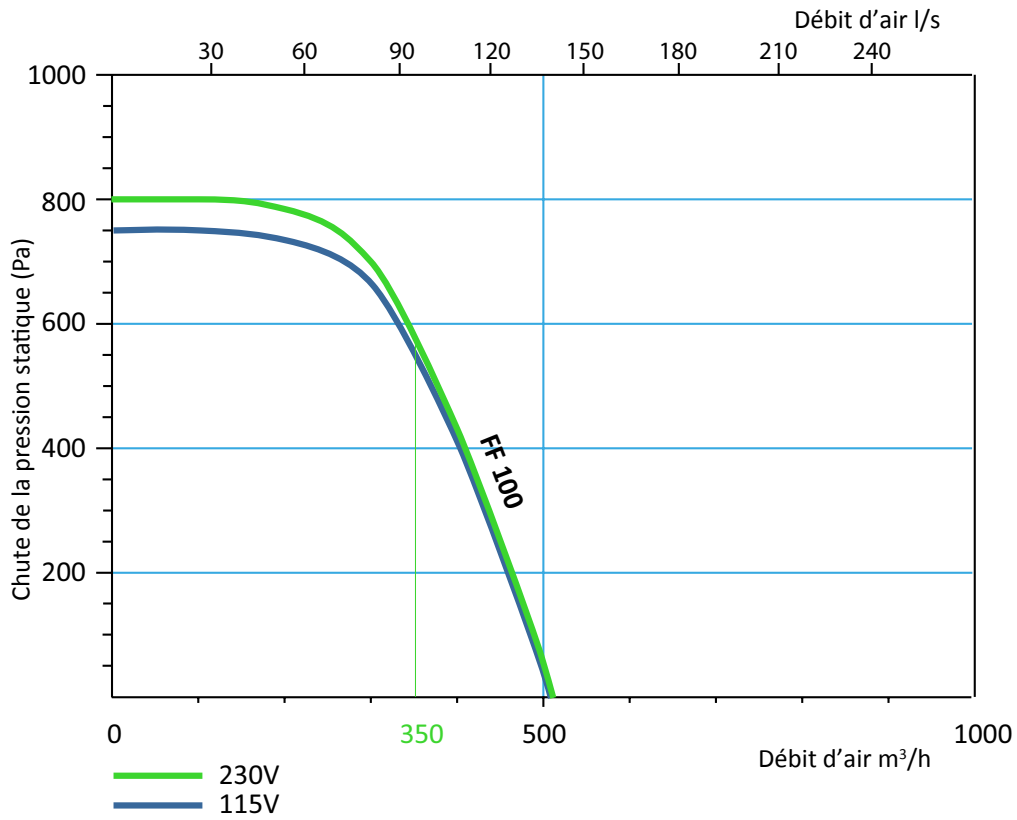


FF 100 +
FC/FHC 50
(mm)



FF 100 +
FC/FHC 100
(mm)





Performance LF 100

Quantité d'air	0-350 m³/h (max)
Moteur 230V	165 W, 200-240V / 50-60 Hz
Moteur 115V	145 W, 100-130V / 50-60 Hz
Poids	3,2 kg
Niveau sonore	60 dB(A)
Max de temp	50°C



FUMEX®