

#N°1 français
du service
pour les
laboratoires



LABO AND CO

SOLUTIONS TECHNIQUES & SERVICES
pour laboratoires
& industries

- PLUS DE 35 COLLABORATEURS
- 20 ANS D'EXPÉRIENCE
- UNE COUVERTURE NATIONALE

De l'équipement ET du service !



AMÉNAGEMENT



Chaque laboratoire, entreprise ou industrie a ses enjeux, ses objectifs et ses contraintes. Les aménagements sont donc tous différents pour répondre à des problématiques toujours uniques.

Notre équipe est là pour comprendre votre besoin et vous accompagner au plus près.

Labo and Co est à vos côtés pour l'établissement de votre cahier des charges, pour le suivi des travaux et leur réception et pour fournir le meilleur matériel et le plus haut niveau de service.



DISTRIBUTION

Labo and Co propose **des milliers de références d'équipement**, des plus simples aux plus complexes. Une équipe d'ingénieurs d'affaires et de techniciens, répartis dans toute la France, disposent d'une connaissance approfondie des équipements et mettent leur expérience à votre service.

Avant de conclure toute vente, nous nous assurons d'avoir compris tous vos enjeux.

Nos partenariats et nos collaborations depuis des années avec **les plus grandes marques** vous garantissent une qualité sans faille.



SERVICES

- QUALIFICATION & INSTALLATION
- MÉTROLOGIE & ÉTALONNAGE
- RECONDITIONNEMENT
- RÉPARATION & ENTRETIEN
- LOCATION
- ESSAIS EXTERNALISÉS

Chez Labo and Co, nous savons à quel point le dysfonctionnement d'un équipement peut avoir des répercussions catastrophiques sur des recherches ou sur une production. **Notre approche repose sur un éventail très large de services et de compétences nous permettant de répondre à l'ensemble des problématiques que vous pouvez rencontrer.** Que votre besoin soit ponctuel ou récurrent, notre gamme de prestations saura y répondre.

CONTACTEZ-NOUS

+33 1 45 98 74 80

@ contact@laboandco.com

www.laboandco.com

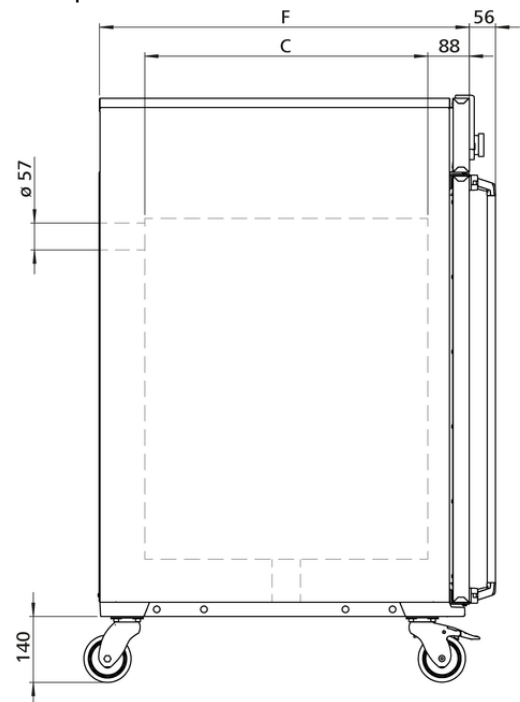
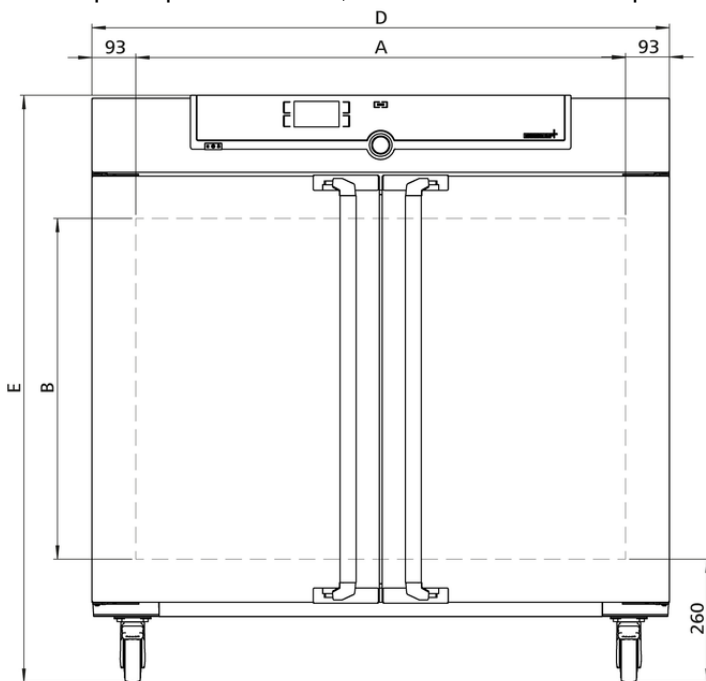
Incubateur

IN450

L'incubateur I trouve parfaitement sa place dans les domaines de la recherche, de la médecine, de la pharmacie, de l'analyse alimentaire, ainsi que de la chimie alimentaire.



Le chauffage de cet incubateur est adapté bien à la convection naturelle, c'est pourquoi il est possible de réchauffer de manière particulièrement douce les éléments de chargement précieux dans le cadre de travaux dans le domaine de la recherche, de la pharmacie, de la médecine et de la chimie alimentaire. Sur cette page, vous trouverez toutes les spécifications techniques principales de notre incubateur. Pour de plus amples informations, notre service de distribution se tient volontiers à votre disposition. Si vous avez besoin d'une solution spécifique individuelle, veuillez contacter nos spécialistes techniques.



Température

Gamme des températures réglables +20 à +80 °C

Gamme des températures utiles au moins 5 au-dessus de la température ambiante à +80 °C

Résolution d'affichage des valeurs de la température de consigne et de la température réelle 0,1 °C

Sonde de température 1 thermosonde Pt100 DIN de classe A en technologie à 4 brins

Technique de régulation

Configuration de la langue Allemand, anglais, français, espagnol, polonais, tchèque, hongrois

ControlCOCKPIT SingleDISPLAY. Régulateur PID numérique à microprocesseur multifonction adaptatif avec écran couleurs TFT à résolution élevée

Horloge Minuterie digitale avec programmation de l'heure d'arrêt et réglage de la durée de 1 minute à 99 jours

Fonction SetpointWAIT Démarrage du processus uniquement lorsque la température de consigne est atteinte

Étalonnage Trois valeurs de température au choix

Paramètres réglables Température (Celsius ou Fahrenheit), position du clapet d'air, durée des programmes, fuseaux horaires, heures d'été/d'hiver

Aération

Convection Convection naturelle

Air frais clapet de sortie d'air à commande électronique; diffusion intérieure d'air préchauff

Sortie d'air Raccord pour sortie d'air avec clapet, réglage électronique

Communication

Enregistrement des états Enregistrement du cycle du programme en cas de panne d'électricité

Programmation Lecture, gestion et organisation des enregistrements des états du logiciel à partir d'une interface Ethernet (version essai limité dans le temps à télécharger). Clé USB avec logiciel AtmoCONTROL disponible sur demande en tant qu'accessoire.

Sécurité

Dispositif de sécurité thermique Dispositif électronique de sécurité thermique réglable et limiteur de température mécanique TB de classe de protection 1 (DIN 12880) pour coupure du chauffage à environ 20 °C au-dessus de la température maximale de l'appareil

Système autodiagnostic Pour la détection des anomalies

Équipement de base

Clayettes	2 grille(s) inox, électropolie(s)
Contenu standard	Certificat de calibrage d'usine à +37 °C compris
Porte	Portes intérieures en verre
Porte	Portes en acier inoxydable entièrement isolées avec verrouillage 2 points (fermeture de la porte par compression)

Caisson intérieur en acier inoxydable

Intérieur	Facile d'entretien, renforcé par la présence de rainures embouties, chauffage complet des 4 côtés intégré et protégé
Volume	449 l
Mésures	$L_{(A)} \times H_{(B)} \times P_{(C)}$: 1040 x 720 x 600 mm
Nombre max. clayettes	8
Charge maximale de l'appareil:	300 kg
Charge max. par clayette	30 kg

Caisson extérieur en acier inox structuré

Mésures	$L_{(D)} \times H_{(E)} \times P_{(F)}$: 1224 x 1247 x 784 mm (P +56mm hors poignée)
Installation	Sur roulettes à frein intégré
Caisson extérieur	Paroi arrière en tôle d'acier entièrement galvanisée

Données électriques

Tension/Charge électrique	230 V, 50/60 Hz environ 1800 W
Tension/Charge électrique	115 V, 50/60 Hz environ 1500 W

Conditions d'environnement

Installation	Il convient de prévoir un écart de 15 cm minimum entre le mur et le panneau arrière de l'appareil. L'écart ne doit pas être inférieur à 20 cm avec le plafond et à 5 cm sur les côtés par rapport au mur ou à un autre appareil
Altitude d'installation	max. 2000 m au-dessus du niveau moyen de la mer
Température ambiante	+5 °C à +40 °C
Hygrométrie h.r.	max. 80 %, non condensée
Classe de surtension	II
Niveau de pollution	2

Données sur l'emballage/l'expédition

Information du transport	Les appareils doivent être transportés en position verticale!
Tarif douanier commun	8419 8998
Pays d'origine	Allemagne
Numéro d'enregistrement DEEE	DE 66812464
Dimensions env., carton inclus	Dimensions avec l'emballage (L x H x P): 1330 x 1440 x 1050 mm
Poids net	approximatif: 161 kg
Poids brut sous carton	approximatif: 227 kg

Les unités standards ont reçu l'approbation de sécurité et contiennent les données de test

