

SPECIFICATIONS TECHNIQUES

FAUTEUIL DE REPOS A HAUTEUR FIXE
SUR ROULETTES ET ACCOTOIRS FIXES

labo and Co
www.laboandco.com

N° Indigo 08 20 20 16 16

GAMME HYPNOS



Référence(s) décrite(s) :

HY RF110 1DMO GP11



Caractéristiques & Fonctions

PIETEMENT

Tube acier \varnothing 32 mm, ép. 1,5 mm, finition époxy gris Ral 7035,
Roulettes \varnothing 100 mm simple ou double galets ou \varnothing 125 mm simple galet,
Chape en polyamide, bande de roulement en polyuréthane,
Libres à l'avant, freinées à l'arrière,
Crochets latéraux pour poche à urines,
Douilles avants et arrières pour accessoires.

ASSISE

Multiplis de hêtre double galbe, ép. 10,5 mm,
Mousse polyuréthane moulée - Densité : 50 kg/m³ - ép. moyenne : 80 mm,
Amovible, 4 points de fixation rapide par clips,
Assise inclinée à - 12°, ergonomique et confortable.

DOSSIER

Mousse polyuréthane moulée sur bois en multiplis de hêtre,
Densité : 50 kg/m³ - ép. moyenne : 70 mm,
Dossier inclinable par vérin à gaz, commande bilatérale,
Dossier anatomique avec support lombaire et appui-tête de forme,
Possibilité de dossier fixe, inclinaison -20° - REF. HY RF110 1DMO GP11

ACCOTOIRS

Accotoirs fixes,
Mousse polyuréthane à peau intégrale moulée sur insert acier,
Largement dimensionnés pour un bon maintien
de l'avant-bras, avec extrémité avant de préhension.

REVÊTEMENT

Tissus enduit PVC,
Classement au feu: CF (GPEM/CP D2-2000),
Sellerie cousue et collée au dossier, sans couture
dans les zones à risque pour une étanchéité totale.

POIDS 23.5 kg **CHARGE MAX.** En dynamique : 135 kg (Référentiel NF Santé)

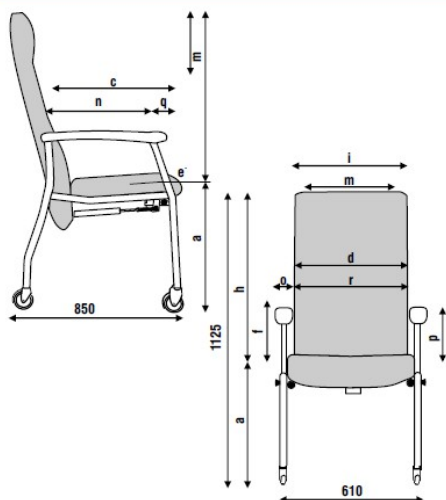
Suppléments & Accessoires

Tiges porte-sérum - ACPST - ACPST
Support poche à urines - ACSU1

Assise préventions d'escarres - APE
Coussin anti-escarres - ACCAE
Plaque pour autres coussins préventions
des escarres - ACPCE
Repose-jambes avec coussin coulissant - ACRJC
Repose-jambes indépendants - ACRJD & ACRJG

Cale-nuque - ACRNU

Tablette repas - ACTRF



Dimensions & Encombrements

REFERENTIEL MQ CERT - Prescriptions techniques Mobilier de Santé

Valeurs en mm

a - Hauteur d'assise / sol	480
- Hauteur d'assise / repose-pied	-
c - Profondeur plateau d'assise	500
d - Largeur utile plateau d'assise	500
- Rayon du bord avant d'assise	70
r - Largeur entre accotoirs	480
e - Inclinaison arrière plateau d'assise	-12°
e* - Inclinaison avant plateau d'assise	-
i - Largeur minimale du dossier	470
f - Hauteur maintien lombaire	75
h - Hauteur du dossier	730
l - Inclinaison du dossier	-10° à -50°
- Angle assise/dossier	88° à 128°
n - Longueur utile de l'accotoir	480
o - Largeur utile de l'accotoir	60
p - Hauteur de l'accotoir	250
q - Profondeur accotoir/avant assise	80
- Diamètre avant accotoir	40

m - Largeur repose-nuque	-
- Hauteur repose-nuque	-
- Hauteur repose-nuque/ assise	-
j - Largeur repose-jambes	-
- Longueur repose-jambes	-
- Inclinaisons repos / maxi	-
- Largeur repose-pieds	-
- Longueur repose-pieds	-
- Angles replié / ouvert	-

Colisage

Valeurs en mm

Nbr. d'unités / Dimensions colis	1 / 765 x 715 x 1170
Poids / Volume	26.5 kg / 0.64 m ³
Matériau / Livraison	Carton ondulé DDF 2-2 (NF Q 12-008) Papier gommé - Feuillard plastique Notice d'utilisation et d'entretien

Conformité aux normes

Valeurs

ISO 9001 : 2008 TUV CERT - ID : 0910087092
ISO 14001 : 2004

NF Mobilier Professionnel

Conception suivant NF Santé
Classement Feu CF suivant D2 2000

Directive 93/42 CE - Dispositifs médicaux de classe 1

