

# SPECIFICATIONS TECHNIQUES

FAUTEUIL DE REPOS A HAUTEUR FIXE SUR PATINS ET ACCOTOIRS FIXES

labo and Co  
www.laboandco.com

N° Indigo 08 20 20 16 16

GAMME HYPNOS



Référence(s) décrite(s) :

HY RF110 1DMO GPGO



## Caractéristiques & Fonctions

PIETEMET

Tube acier ø32 mm, ép. 1,5 mm, Finition époxy gris RAL7035, Patins en ABS avec galets escamotables à l'arrière pour faciliter les déplacements restreints et à vide, Douilles avants et arrières pour accessoires.

ASSISE

Multiplis de hêtre double galbe, ép. 10,5 mm, Mousse polyuréthane moulée - Densité : 50 kg/m<sup>3</sup> - ép. moyenne : 80 mm, Amovible, 4 points de fixation rapide par clips, Assise inclinée à -12°, ergonomique et confortable.

DOSSIER

Mousse polyuréthane moulée sur bois en multiplis de hêtre, Densité: 50 kg/m<sup>3</sup> - ép. moyenne : 70 mm, Dossier inclinable par vérin à gaz, commande bilatérale, Dossier anatomique avec support lombaire et appui-tête de forme, Possibilité de dossier fixe, inclinaison -20° - REF. HY RF1FO 1DMO GPGO

ACCOTOIRS

Accotoirs fixes, Mousse polyuréthane à peau intégrale moulée sur insert acier, Largement dimensionnés pour un bon maintien de l'avant-bras, avec extrémité avant de préhension.

REVÊTEMENT

Tissus enduit PVC, Classement au feu: CF (GPEM/CP D2-2000), Sellerie cousue et collée au dossier, sans couture dans les zones à risque pour une étanchéité totale.

POIDS 19,5 kg CHARGE MAX. En dynamique : 135 kg (Référentiel NF Santé)

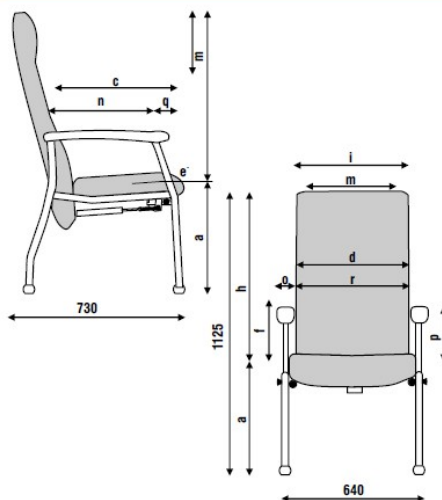
## Suppléments & Accessoires

Tiges porte-sérum - ACPST - ACPST  
Support poche à urines - ACSU1

Assise préventions d'escarres - APE  
Coussin anti-escarres - ACCAE  
Plaque pour autres coussins préventions des escarres - ACPCE  
Repose-jambes avec coussin coulissant - ACRJC  
Repose-jambes indépendants - ACRJD & ACRJG

Cale-nuque - ACRNU

Tablette repas - ACTRF



## Dimensions & Encombrements

REFERENTIEL MQ CERT - Prescriptions techniques Mobilier de Santé

Valeurs en mm

a - Hauteur d'assise / sol	480
- Hauteur d'assise / repose-pied	-
c - Profondeur plateau d'assise	500
d - Largeur utile plateau d'assise	500
- Rayon du bord avant d'assise	70
r - Largeur entre accotoirs	480
e - Inclinaison arrière plateau d'assise	-12°
e+ - Inclinaison avant plateau d'assise	-
i - Longueur minimale du dossier	470
f - Hauteur maintien lombaire	75
h - Hauteur du dossier	730
l - Inclinaison du dossier	-10° à -50°
- Angle assise/dossier	88° à 128°
n - Longueur utile de l'accotoir	480
o - Largeur utile de l'accotoir	60
p - Hauteur de l'accotoir	250
q - Profondeur accotoir/ avant assise	80
- Diamètre avant accotoir	40

m - Largeur repose-nuque	-
- Hauteur repose-nuque	-
- Hauteur repose-nuque/ assise	-
j - Largeur repose-jambes	-
- Longueur repose-jambes	-
- Inclinaisons repos / maxi	-
- Largeur repose-pieds	-
- Longueur repose-pieds	-
- Angles replié / ouvert	-

## Colisage

Valeurs en mm

Nbr. d'unités / Dimensions colis	1 / 765 x 715 x 1170
Poids / Volume	22,5 kg / 0,64 m <sup>3</sup>
Matériau / Livraison	Carton ondulé DDF 2-2 (NF G 12-008) Papier gommé - Feuillard plastique Notice d'utilisation et d'entretien

## Conformité aux normes

ISO 9001 : 2008 TUV CERT - ID : 0910087092  
ISO 14001 : 2004

## NF Mobilier Professionnel

Conception suivant NF Santé  
Classement Feu CF suivant D2 2000  
Directive 93/42 CE - Dispositifs médicaux de classe 1

