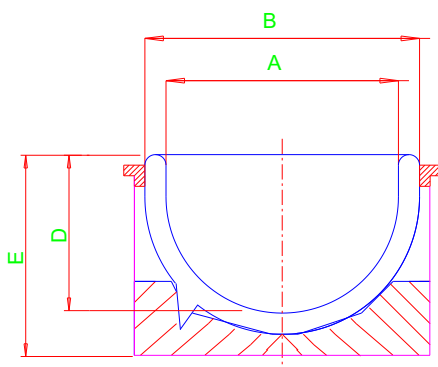


Vases Dewar en forme de capsule



Type SCH 9 CAL



Propriétés

Vases Dewar en verre borosilicate 3.3 conforme à la norme DIN/ISO 3585 pour LN₂, CO₂ et autres réfrigérants. Température de mise en œuvre allant de -200 à +200 °C. Les vases Dewar sont isolés sous vide et argentés. Les vases sont dotés d'un manteau en aluminium Stucco. Les manteaux sont anti-magnétiques et anti-corrosifs.

Caractéristiques techniques										
Type	Capacité max. env. [ml]	A mm	B mm	C mm	D mm	E mm	Type	N° d'article	Type	N° d'article
SCH 6 CAL	80	67	80	90	40	75	SCH 6 CAL	1191	SCH 6 C-E	1191 E
SCH 9 CAL	120	77	95	110	50	90	SCH 9 CAL	1192	SCH 9 C-E	1192 E
SCH 15 CAL	260	100	120	130	65	110	SCH 15 CAL	1193	SCH 15 C-E	1193 E
SCH 18 CAL	400	110	130	138	70	115	SCH 18 CAL	1194	SCH 18 C-E	1194 E
SCH 20 CAL	680	138	160	170	80	125	SCH 20 CAL	1195	SCH 20 C-E	1195 E
SCH 30 CAL	1600	170	205	215	110	145	SCH 30 CAL	1196	SCH 30 C-E	1196 E
SCH 31 CAL	3000	200	230	238	125	160	SCH 31 CAL	1197	SCH 31 C-E	1197 E
SCH 33 CAL	5800	250	280	292	150	195	SCH 33 CAL	1198	SCH 33 C-E	1198 E

labo and Co
www.laboandco.com

N° Indigo 08 20 20 16 16