

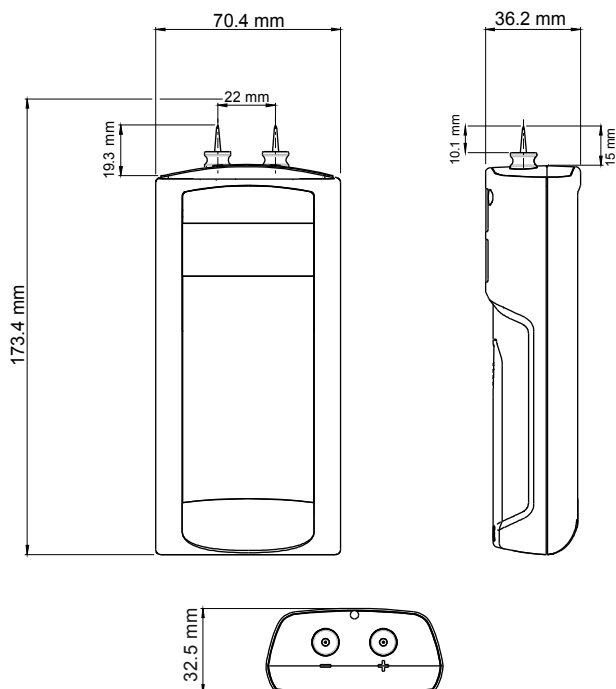
Humidimètre à pointes HMS



LES PLUS DE L'APPAREIL

- Simple d'utilisation
- Fonction Hold
- Compatible avec 4 matériaux : bois dur, bois tendre, béton et plâtre
- Auto-extinction : 20 minutes

CARACTERISTIQUES DU BOITIER



Matière : Anti-choc ABS

Indice de protection :
IP54

Afficheur : 1 ligne
LCD 2 x 5 digits.
Dimensions : 60 x 20 mm

Hauteur des caractères :
Valeurs : 10 mm
Unités : 5 mm

Poids : 200 g (avec piles)



CARACTERISTIQUES TECHNIQUES

| Numéro | Désignation | Détail | Gamme de mesure | Précision* |
|--------|-----------------|---|-----------------|------------|
| M1 | Bois type 1 | Bouleau, Hêtre, Epicéa, Mélèze, Noyer, Cerisier | De 10 à 50 % | ± 1 % |
| M2 | Bois type 2 | Chêne, Pin, Erable, Frêne, Pin Douglas | De 9 à 50 % | ± 1 % |
| M3 | Plâtre | | De 0 à 15 % | ± 1 % |
| M4 | Brique et béton | | De 0 à 15 % | ± 1 % |

| | |
|---------------------------|---|
| Température d'utilisation | De 0 à +50 °C |
| Température de stockage | De -20 à +80 °C |
| Alimentation | 4 piles AAA LR03 1.5 V |
| Conformité | Directives CEM 2004/108/CE et NF EN 61010-1 |

LIVRE AVEC

Les appareils sont livrés avec un certificat d'ajustage et deux jeux de pointes.

ACCESSOIRES

Les accessoires suivants sont disponibles pour les appareils HMS :

- Certificat d'étalonnage
- Mallette de transport
- Coque de protection aimantée
- Jeu de pointes



ENTRETIEN

Nous réalisons l'étalonnage, l'ajustage et la maintenance de vos appareils pour garantir un niveau de qualité constant de vos mesures. Dans le cadre des normes d'Assurance Qualité, nous vous recommandons d'effectuer une vérification annuelle.

GARANTIE

Tous les appareils de la gamme sont garantis 1 an pièces et main d'œuvre, retour usine.

UTILISATION DE L'APPAREIL

Réaliser une mesure

- Allumer l'appareil en appuyant sur la touche « **On/Off/Hold** ».
L'appareil affiche son nom « HMS ».
- Appuyer brièvement sur la touche « **Sélection** » pour changer de matériau.
- Enfoncer les pointes dans le matériau à mesurer.
- Lire la valeur.

Si la mesure est inférieure à la limite basse (voir ci-dessous « Humidité des matériaux »), l'appareil indiquera « **Lo** ».

Figurer la mesure

Pendant une mesure :

- Appuyer brièvement sur la touche « **On/Off/Hold** » pour figer la mesure.
« Hold » s'affiche à l'écran et la mesure d'humidité est figée.
- Appuyer brièvement sur « **Sélection** » pour passer de la mesure figée d'un paramètre à l'autre.
- Appuyer de nouveau brièvement sur la touche « **On/Off/Hold** » pour sortir de la fonction Hold.

Remplacer les piles

- Ouvrir la trappe à piles située à l'arrière de l'appareil.
- Remplacer les piles usagées par des piles AAA LR03 1.5V.
- Remettre la trappe à piles.

Auto-extinction : l'appareil s'éteint automatiquement après 20 minutes d'inutilisation.



HUMIDITE DES MATERIAUX

Bois

| Taux d'humidité | Etat du bois |
|-----------------|--------------|
| < 15 % | Sec |
| De 15 à 30 % | Humide |
| > 30 % | Très humide |

Plâtre

| Taux d'humidité | Etat du plâtre |
|-----------------|----------------|
| < 2 % | Sec |
| De 2 à 4% | Humide |
| > 4 % | Très humide |

Brique et béton

| Taux d'humidité | Etat de la brique/du béton |
|-----------------|----------------------------|
| < 2 % | Sec |
| De 2 à 4 % | Humide |
| > 4 % | Très humide |



Ne jetez pas votre appareil électronique avec les ordures ménagères. Renvoyer le chez KIMO au terme de sa durée d'utilisation. Conformément à la directive 2002/96/CE relative aux DEEE, nous assurons une collecte distincte pour un traitement respectueux de l'environnement.

Distribué par :