

Manomètres MPA - MPB

LES PLUS DE LA GAMME

- Simple d'utilisation
- Choix des unités
- Rétro-éclairage réglable
- Autozéro manuel
- Fonctions hold-min-max
- Mesure de la vitesse (MPA)

CARACTERISTIQUES TECHNIQUES

| | |
|----------------------------------|---|
| Élément de mesure | Capteur piezorésistif |
| Surpression admissible | MPA : 250 mbar MPB : 700 mbar |
| Connectique | Embouts cannelés Ø 6.2 mm laiton nickelé |
| Affichage | 4 lignes, technologie LCD. Dim. 60 x 30 mm. 2 lignes de 5 digits de 7 segments (valeur) 2 lignes de 5 digits de 16 segments (unité) |
| Boîtier | Anti-choc ABS, protection IP54 |
| Clavier | 5 touches |
| Conformité | Directives CEM 2004/108/CE et NF EN 61010-1 |
| Alimentation | 4 piles AAA LR03 1.5 V |
| Ambiance | Gaz neutre |
| Température d'utilisation | De 0 à +50 °C |
| Température de stockage | De -20 à +80 °C |
| Auto-extinction | Réglable de 0 à 120 min |
| Poids | 220 g |

SPECIFICATIONS

• Pression

| Modèles | Unités de mesure | Plages de mesure | Exactitudes ¹ | Résolution |
|---------|---|-------------------------------------|---|--|
| MPA | Pa, mmH ₂ O inWg, daPa | De -1000 à +1000 Pa | ±0.5% de la lecture ±2 Pa | 1 Pa |
| MPB | Kpa, mmH ₂ O, inWg, mbar, mmHg, daPa | De -1000 à +1000 mmH ₂ O | ±0.5% de la lecture ±2 mmH ₂ O | De 0 à ±200 mmH ₂ O : 0,1 mmH ₂ O Au delà : 1 mmH ₂ O |

• Vitesse

| Modèles | Unités de mesure | Plages de mesure | Exactitudes ¹ | Résolution |
|---------|------------------|------------------|---|------------|
| MPA | m/s, fpm, km/h | De 0 à 40 m/s | De 2 à 5 m/s : ±0,7 m/s De 5 à 40 m/s : ±0,5% de la lecture ±0,3 m/s | 0.1 m/s |

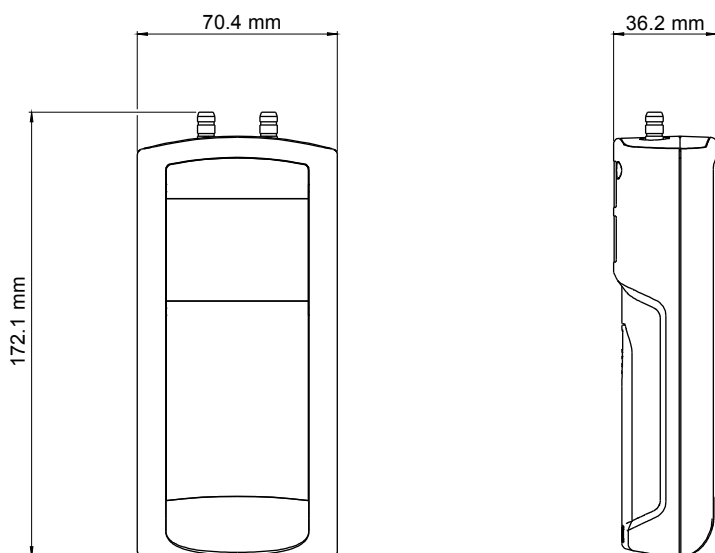
¹Établies dans des conditions de laboratoire, les exactitudes présentées dans ce document seront maintenues sous réserve d'appliquer les compensations nécessaires ou de se ramener à des conditions identiques.



FONCTIONS

- Mesure de la pression
- Mesure de la vitesse (MPA)
- Choix des unités
- Auto-calibration manuelle
- Fonction Hold
- Affichage du minimum et du maximum
- Auto-extinction réglable et débrayable
- Rétro-éclairage

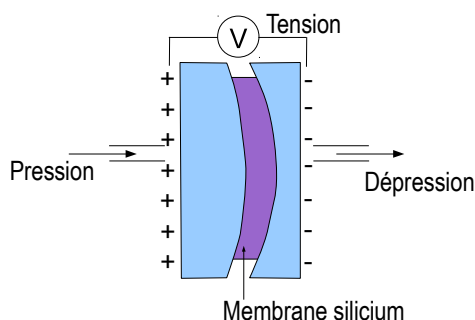
DIMENSIONS en mm



PRINCIPE DE FONCTIONNEMENT

Capteur piezorésistif

La pression exercée déforme la membrane silicium. La déformation de la membrane génère une tension à ces bornes. La tension aux bornes de la membrane est proportionnelle à la pression exercée.



LIVRE AVEC

Les appareils sont livrés avec :

- Un certificat d'ajustage
- 2x1 m de tube de silicone Ø 4 x 7 mm
- Embout inox Ø 6 x 100 mm
- Une sacoche de transport (ref : STD1)



ACCESSOIRES

CQD : Coque de protection élastomère aimantée



JTC ou JTY : Jonctions droites, en T ou Y pour tube Ø 5x8 mm

Tubes de Pitot : Différentes longueurs, Ø 3/6 ou 8mm, coudés ou droits

ENTRETIEN

Nous réalisons l'étalonnage, l'ajustage et la maintenance de vos appareils pour garantir un niveau de qualité constant de vos mesures. Dans le cadre des normes d'Assurance Qualité, nous vous recommandons d'effectuer une vérification annuelle.

GARANTIE

Tous les appareils de la gamme sont garantis 1 an pièces et main d'œuvre, retour usine.

Distribué par :

labo and Co
www.laboandco.com

N° Indigo 08 20 20 16 16