



Les modèles de 75 kg et 200 kg sont disponibles avec une grande plate-forme



# Ohaus Série SD

Pèse colis

## Ohaus SD. Le pèse colis portable et robuste avec le rapport qualité/prix de Ohaus.

La série SD de Ohaus est spécialement conçue pour être pratique et économique dans un usage au quotidien. Idéale pour le courrier, la réception et l'expédition, et plus généralement pour les besoins de pesage industriel et commercial, la série SD dispose d'un robuste plateau en acier larmé peint ( pour les petits modèles) ou d'un plateau en acier inox (pour les modèles L) et d'un indicateur à 2 touches tactiles pouvant travailler sur piles. Elle s'installe très facilement. La série SD est une solution efficace pour vos divers besoins de pesage, quand et où vous en avez besoin.

### Caractéristiques standard :

- Capacité : 35kg, 75kg, et 200kg
- 2 tailles de plateau : 316x280mm et 520x400mm (modèles L)
- Résolution : de 20g à 100g selon les modèles
- Résolution maximum à l'affichage : 1 :1500 à 1 :2000
- Indicateur en ABS renforcé
- Support sur table ou mural inclus
- Câble de liaison extensible
- Plateau en acier larmé peint pour les petits modèles
- Plateau en acier inox pour les modèles L
- Affichage LCD très rapide en kg ou lb
- Juste 2 touches tactiles
- Alimentation par bloc secteur ou par piles avec extinction automatique pour une autonomie de 360 heures
- Calibrage en kg ou lb
- Facile à transporter dans son carton de transport (sauf modèles L)

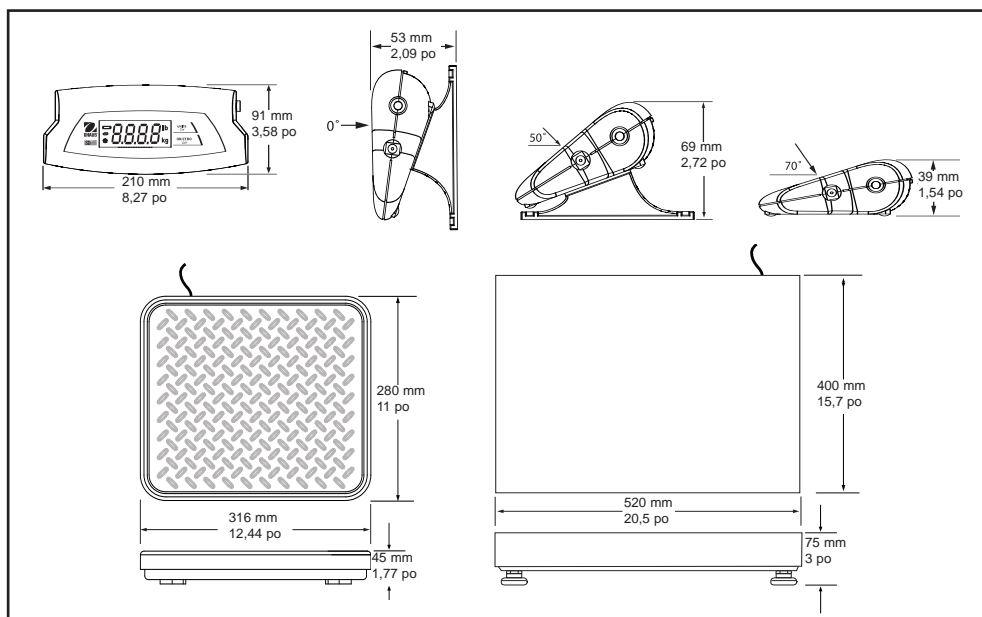
# Ohaus Série SD pèse colis

Modèle	SD35	SD75	SD200	SD75L	SD200L
Capacité et résolution	35kg x 0,02kg	75kg x 0,05kg	200kg x 0,1kg	75kg x 0,05kg	200kg x 0,1kg
Résolution maximum	1 :1750	1 :1500	1 :2000	1 : 1750	1 :2000
Dimensions du plateau	316 x 280 x 45 mm			520 x 400 x 75 mm	
Construction	Boîtier et supports en ABS Châssis acier peint et plateau acier larmé			Boîtier et supports en ABS Châssis acier peint et plateau acier inoxydable lisse, Pieds caoutchoutés réglables	
Unités de pesage	kg/lb				
Applications	Pesage uniquement				
Répétabilité (écart type)	1d				
Linéarité	+/- 1d				
Affichage	1 LCD de 20mm, 4 chiffres 7 segments				
Indications d'affichage	Stabilité, Zéro, Brut, Tare, état batterie, Unité				
Clavier	2 touches à effet tactile : [ON/OFF Zero] [UNITS/Cal]				
Temps de stabilisation	3 secondes				
Température d'utilisation	5° à 40°C				
Humidité	≤ 80% d'humidité relative sans condensation				
Alimentation	Adaptateur 9 V DC , 3 piles alcalines type C (non fournies)				
Durée d'utilisation	360 heures en usage continu,				
Extinction auto	Après 4 minutes sans travailler ( en utilisation sur piles seulement)				
Capacité de surcharge	150% de la capacité				
Dimensions de l'indicateur	210 x 91 x 39 mm				
Dimensions du plateau	316 x 280 x 45 mm			520 x 400 x 75 mm	
Dimensions de l'emballage	440 x 100 x 465 mm			600 x 480 x 230 mm	
Poids net	2,6kg	3,3kg		14kg	
Poids de transport	3,7kg	5,3kg		16kg	
Autre caractéristique	Calibrage en kg, verrouillage du calibrage par switch interne				

## Approbations

- **Électricité/Émissions** : Satisfait les conditions des agences d'approbation : UL/CSA (adaptateur), FCC, Sécurité CE EN60950, EMC EN61326
- **Qualité** : Le système de gestion de la qualité Ohaus est certifié ISO 9001:2000

## Schémas d'encombrement



**labo and Co**  
www.laboandco.com

N° Indigo 08 20 20 16 16

80774267A 11.2006 © Copyright Ohaus Corporation

\* ISO 9001:2000  
Système agréé de gestion de la qualité

