

Sorbonne Gamme ALIZE autoportante Certifiée EN14175 2-3-6



Sorbonne en 3 versions différentes :

- **Classe M0** : structure métallique revêtu de peinture époxy résistant à l'acide.
- **Classe M1** : panneaux en stratifié plastique imperméable et ignifuge, couleur BLANC.

STRUCTURE

- **2 hauteurs** :
 - **2300mm** : 1 guillotine ou 2 guillottes avec 3 vitres à ouverture dans le sens horizontal en verre sécurit®
 - **2500mm** : 1 guillotine ou 2 guillottes avec 3 vitres à ouverture dans le sens horizontal en verre sécurit®
- **5 largeurs** : **1200, 1500, 1800, 2100 et 2400 mm**
- utilités et accessoires de contrôle et de régulation montés sur le bandeau RACK (droit ou gauche)
- double fond arrière pour l'aspiration de fumées lourdes
- rejet vertical sur le haut de la sorbonne, sortie extraction Ø250mm
- Plan de travail H900mm
- éclairage fluorescent, 400 lux, IP65
- Bénéitier mural en saillie ou sur plan de travail en option

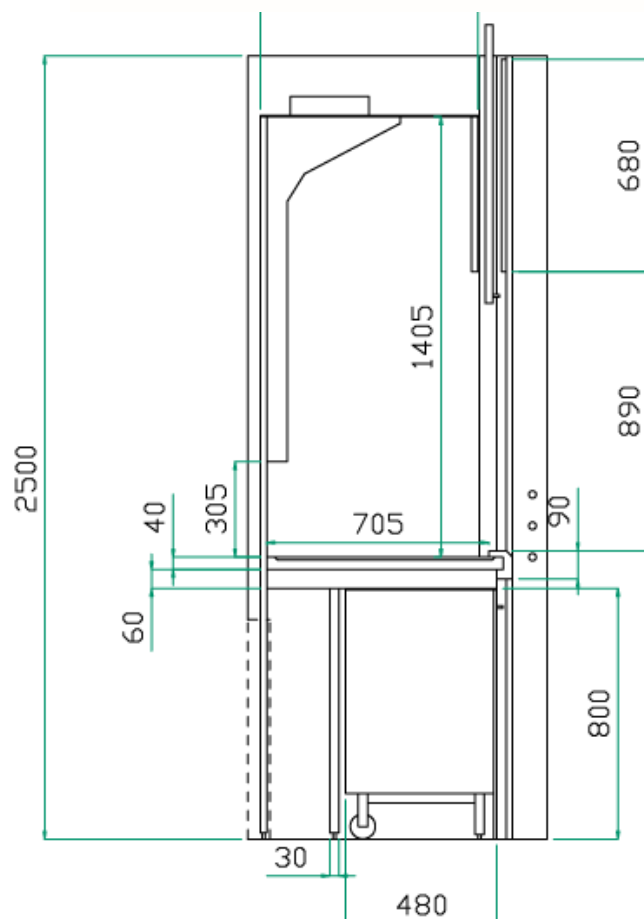
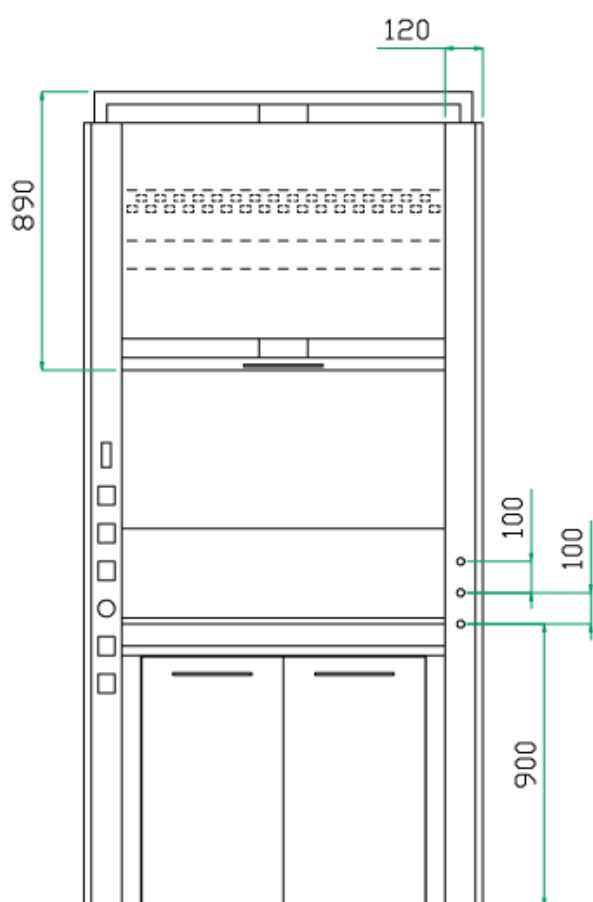
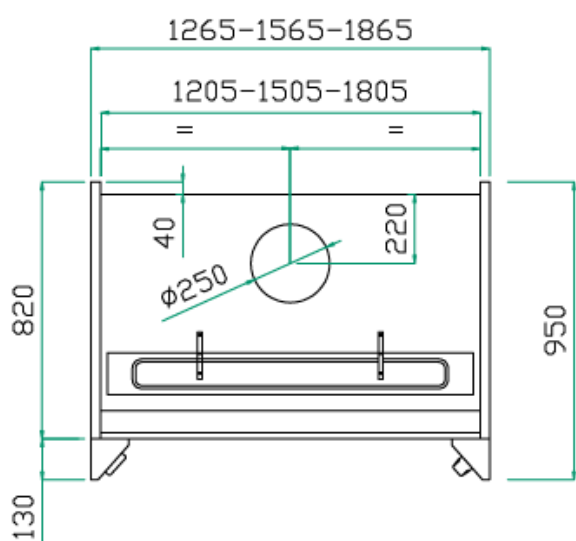
MODELES : version en sorbonne à distillation (plan de travail H560mm), hauteur possible H2300 et 2500mm.

Montage : à compléter avec un plan de travail.

Sorbonne Gamme ALIZE autoportante Certifiée EN14175 2-3-6



Sorbonne hauteur 2500mm



Sorbonne Gamme ALIZE autoportante Certifiée EN14175 2-3-6



Sorbonne ALIZE - Hauteur 2500mm

Sorbonne Classe M0	ALI- SA01202501G	ALI- SA01502501G	ALI- SA01802501G	ALI- SA02102501G	ALI- SA02402501G
Sorbonne Classe M1	ALI- SA11202501G	ALI- SA11502501G	ALI- SA11802501G	ALI- SA12102501G	ALI- SA12402501G
Dimensions internes (LxpXh) mm	1200 x 750 x 1230	1500 x 750 x 1230	1800 x 750 x 1230	2100 x 750 x 1230	2400 x 750 x 1230
Dimensions externes (LxpXh) mm	1265 x 982 x 2500	1565 x 982 x 2500	1865 x 982 x 2500	2165 x 982 x 2500	2465 x 982 x 2500
Poids (Kg) M0/M1	220/250	260/300	310/350	350/400	390/450
Débit d'air (m ³ /h) pour une vitesse à 0,5m/s	802	1035	1288	1531	1774
Débit d'air (m ³ /h) variable pour une vitesse à 0,5m/s	39 – 802	47 – 1035	58 - 1288	68 – 1531	78 - 1774

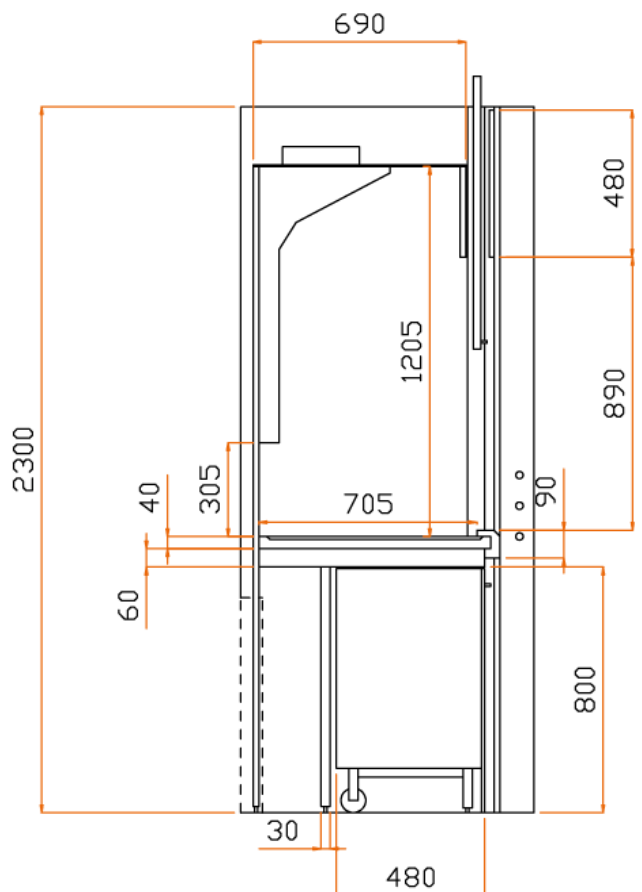
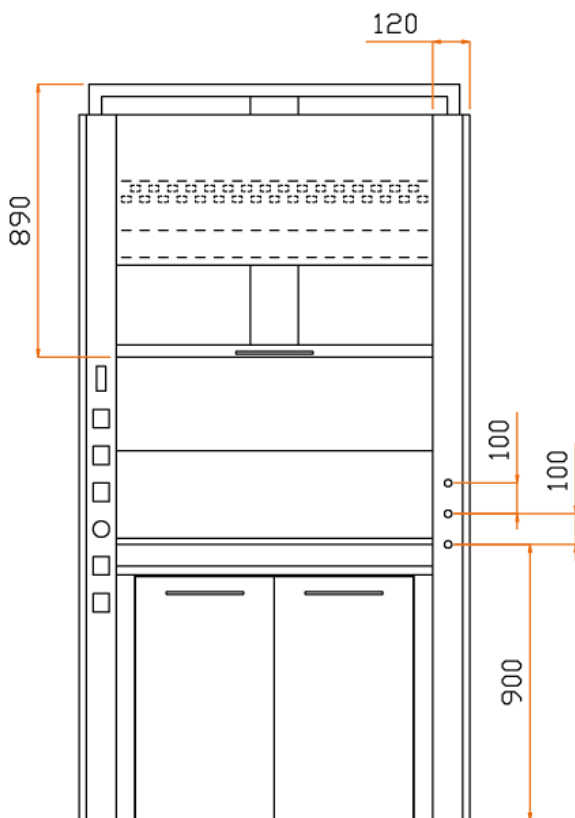
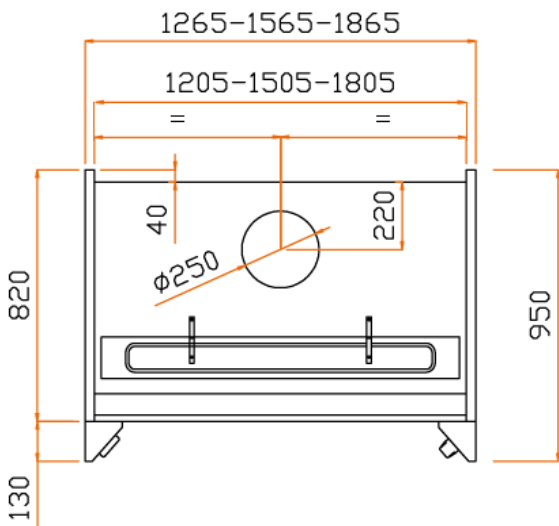


Modèle à distillation
sur demande

Sorbonne Gamme ALIZE autoportante Certifiée EN14175 2-3-6



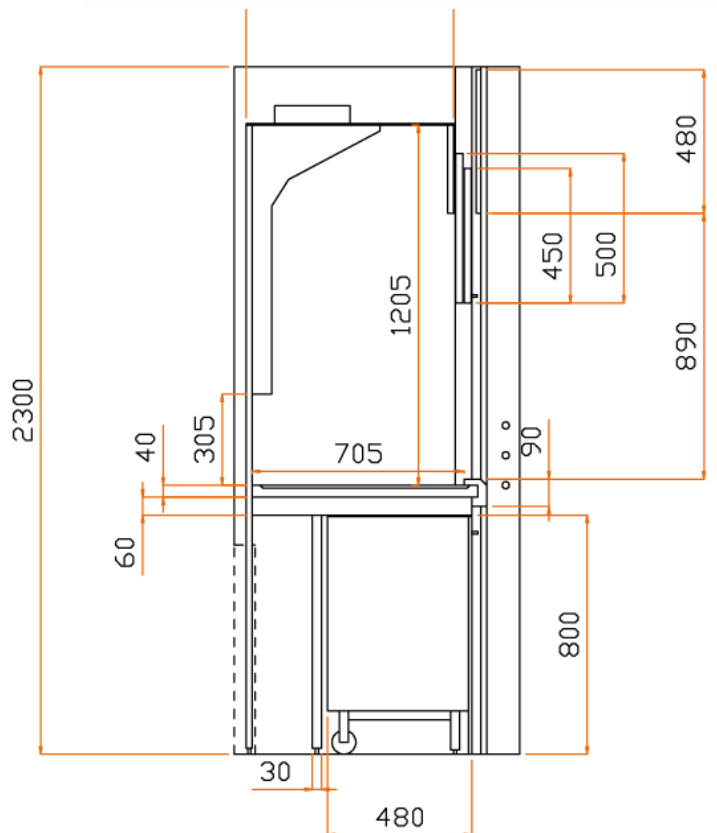
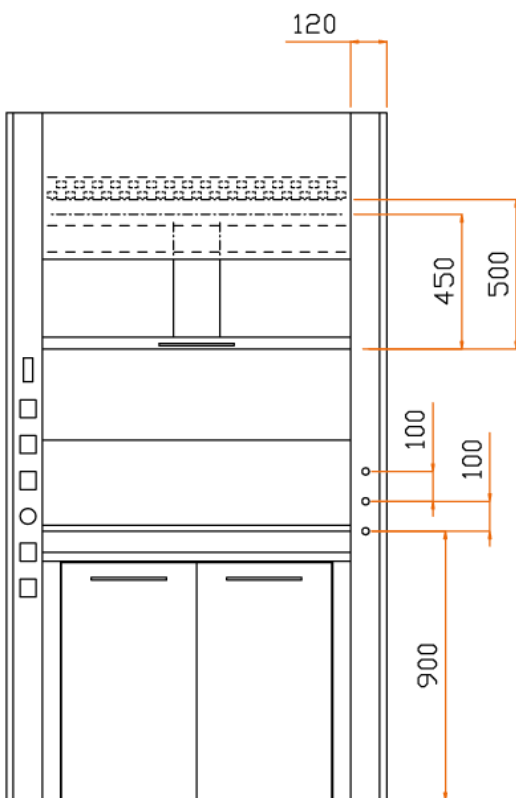
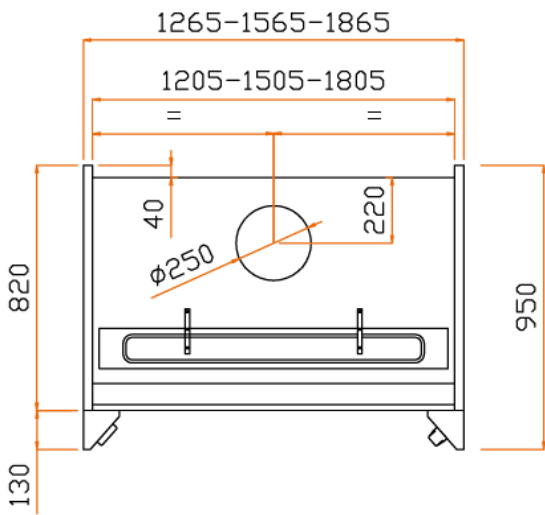
Sorbonne hauteur 2300mm (1 guillotine)



Sorbonne Gamme ALIZE autoportante Certifiée EN14175 2-3-6



Sorbonne hauteur 2300mm (2 guillottes)



Sorbonne Gamme ALIZE

autoportante

Certifiée EN14175 2-3-6



Sorbonne ALIZE - Hauteur 2300mm

Sorbonne Classe M0 1 guillotine	ALI- SA01202301G	ALI- SA01502301G	ALI- SA01802301G	ALI- SA02102301G	ALI- SA02402301G
Sorbonne Classe M0 2 guillotines	ALI- SA01202302G	ALI- SA01202502G	ALI- SA01802302G	-	-
Sorbonne Classe M1 1 guillotine	ALI- SA11202301G	ALI- SA11502301G	ALI- SA11802301G	ALI- SA12102301G	ALI- SA12402301G
Sorbonne Classe M1 2 guillotines	ALI- SA11202302G	ALI- SA11502302G	ALI- SA11802302G	-	-
Dimensions internes (LxpXh) mm	1200 x 750 x 1230	1500 x 750 x 1230	1800 x 750 x 1230	2100 x 750 x 1230	2400 x 750 x 1230
Dimensions externes (LxpXh) mm	1265 x 982 x 2300	1565 x 982 x 2300	1865 x 982 x 2300	2165 x 982 x 2300	2465 x 982 x 2300
Poids (Kg) M0/M1	200/230	240/280	330/330	380/380	430/430
Débit d'air (m ³ /h) pour une vitesse à 0,5m/s	802	1035	1288	1531	1774
Débit d'air (m ³ /h) variable pour une vitesse à 0,5m/s	39 – 802	47 – 1035	58 - 1288	68 – 1531	78 - 1774

Sorbonne Gamme ALIZE

autoportante

Certifiée EN14175 2-3-6



Plans de travail secs

- **GRES MONOLITHIQUE** : dalle unique, épaisseur 37mm, avec ou sans bords de rétention. Couleur : gris clair (RAL7035), gris bleu (RAL5014), blanc (RAL9003).
- **ACIER EMAILLE** : avec bords de rétention.
- **GRES ETIRE** : dalle unique, avec bords de rétention, couleur gris, rive en PVC.
- **ACIER INOX AISI 316** : avec bords de rétention.
- **VERRE EMAILLE** : dalle unique, épaisseur 6mm, avec bords de rétention.
- **POLYPROPYLENE** : épaisseur 38mm, avec bords de rétention.
- **RESINE ACRYLIQUE** : dalle unique, avec bords de rétention.
- **RESINE HPL** : couleur gris, épaisseur 16mm, sans bords de rétention.
- **MELAMINE** : couleur blanc, épaisseur 40mm, avec bords ABS, sans bords de rétention.-

	L 900 mm	L 1200 mm	L 1500 mm	L 1800 mm	L 2100 mm	L 2400 mm
GRES MONOLITHIQUE Gris clair	LAB-P9075GM009	LAB-P12075GM009	LAB-P15075GM-009	LAB-P18075GM-009	LAB-P21075GM009	-
ACIER EMAILLE	-	LAB-PAE120	-	LAB-PAE180	-	-
GRES ETIRE	LAB-PGE44590	LAB-PGE44620	LAB-PGE44650	LAB-PGE44680	LAB-PGE44690	-
ACIER INOX AISI 316	LAB-PAI4502	LAB-PAI4504	LAB-PAI4515	LAB-PAI4518	-	-
VERRE EMAILLE	LAB-PV90B	LAB-PV120B	LAB-PV150B	LAB-PV180B	-	-
RESINE ACRYLIQUE	LAB-PRA4809	LAB-PRA4812	LAB-PRA4815	LAB-PRA4818	-	-
MELAMINE	LAB-PM43109	LAB-PM43112	LAB-PM43115	LAB-PM43118	-	-

Sorbonne Gamme ALIZE

autoportante

Certifiée EN14175 2-3-6



OPTIONS pour sorbonne

Alimentation en EAU

Bénitier en saillie, PPH mural	LAB-BPPHM
Kit eau incluant BEC entraxe 6cm, commande déportée, 1 flexible L270 F-F 3/8", 1 flexible L270 M-F 3/8".	LAB-KTEAUF60
Kit eau déminéralisée incluant : bec, commande déportée, 1 flexible PP L1500mm DN10mm, 2 coudes 90° DN10mm	LAB-KTEAUDF
Siphon en PEHD avec raccord DN40mm	LAB-SIFPEHDM

Alimentation en GAZ

Kit AZOTE incluant : bec, commande déportée, 1 flexible L270 F-F 3/8", 1 flexible L270 M-F 3/8".	LAB-KTAZOTEF
Kit VIDE incluant : bec 45° en fond de sorbonne, commande déportée, 1 flexible L270 F-F 3/8", 1 flexible L270 M-F 3/8".	LAB-KTVIDEF
Kit AIR COMPRIME incluant : bec, commande déportée, 1 flexible L270 F-F 3/8", 1 flexible L270 M-F 3/8".	LAB-KTAIRCF
Kit ARGON incluant : bec, commande déportée, 1 flexible L270 F-F 3/8", 1 flexible L270 M-F 3/8".	LAB-KTARGONF
Kit OXYGENE incluant : bec, commande déportée, 1 flexible L270 F-F 3/8", 1 flexible L270 M-F 3/8".	-

Utilités électriques

1 prise EE Française 10/16A interne + interrupteur externe IP66	LAB-PC411
2 prises EE Française 10/16A interne + interrupteur externe IP66	LAB-PC412
4 prises EE Française 10/16A interne + interrupteur externe IP66	LAB-PC415

Système de ventilation des armoires sous sorbonne

Prédisposition à la ventilation des meubles sous Sorbonne avec raccordement au système d'aspiration des Sorbonne - inclus collerette diam.100 pour meubles	LAB-SV7000
Kit de raccordement pour 2 modules sous paillasse	LAB-SV7005

AUTRE POSSIBILITES :

- Bénitier et cuves sur plan de travail.
- Changement de revêtement interne : grès étiré, verre, HPL, INOX.
- Côtés vitrés
- Plenum à lavage de gaz
- Guillotine motorisée
- Personnalisation des sorbonnes